

SC

中华人民共和国水产行业标准

SC/T 8007—94

渔船舷边出水门

1994-10-01 发布

1995-01-01 实施

中华人民共和国农业部 发布

(京)新登字 023 号

中华人民共和国水产
行 业 标 准
渔 船 舷 边 出 水 门

SC/T 8007—94

*

中国标准出版社出版
北京复兴门外三里河北街 16 号

邮政编码:100045

电 话:8522112

中国标准出版社秦皇岛印刷厂印刷
新华书店北京发行所发行 各地新华书店经售

版权专有 不得翻印

*

开本 880×1230 1/16 印张 1/4 字数 3 千字

1995 年 3 月第一版 1995 年 3 月第一次印刷

印数 1—1 000

*

书号: 155066·2-9642

*

标 目 256—17

渔船舷边出水门

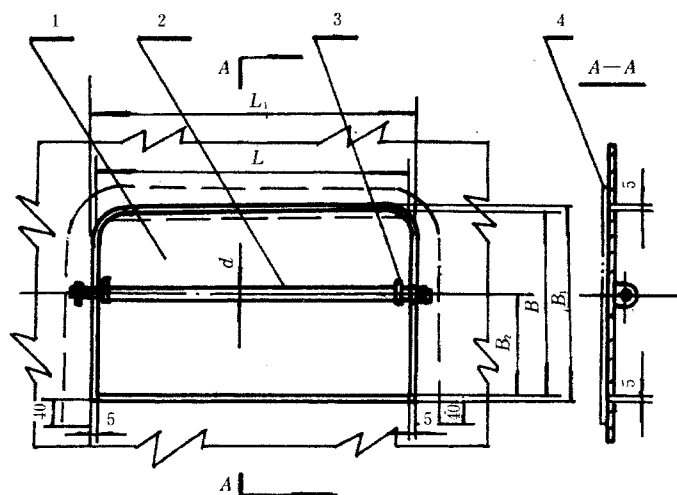
代替 CB* 750—77

1 主题内容与适用范围

本标准规定了舷边出水门的结构型式、规格、技术要求、检验规则。
本标准适用于钢质海洋渔船,其他渔业船舶可参照使用。

2 型式和规格

2.1 舷边出水门的结构型式见下图,规格和主要尺寸见下表。



1—出水门板;2—铰链轴;3—耳板;4—扁钢

mm

出水门门板尺寸 $L \times B$	舷墙开孔尺寸 $L \times B_1$	B_2	d	出水门门板厚度 t
400×200	410×210	120	20	与舷墙等厚
500×300	510×310	180	20	
600×350	610×360	200	20	
600×450	610×460	250	20	

2.2 标记示例

$L=600$ mm, $B=350$ mm 的舷边出水门:

舷边出水门 600×350 SC/T 8007—94