

分子筛改性催化剂

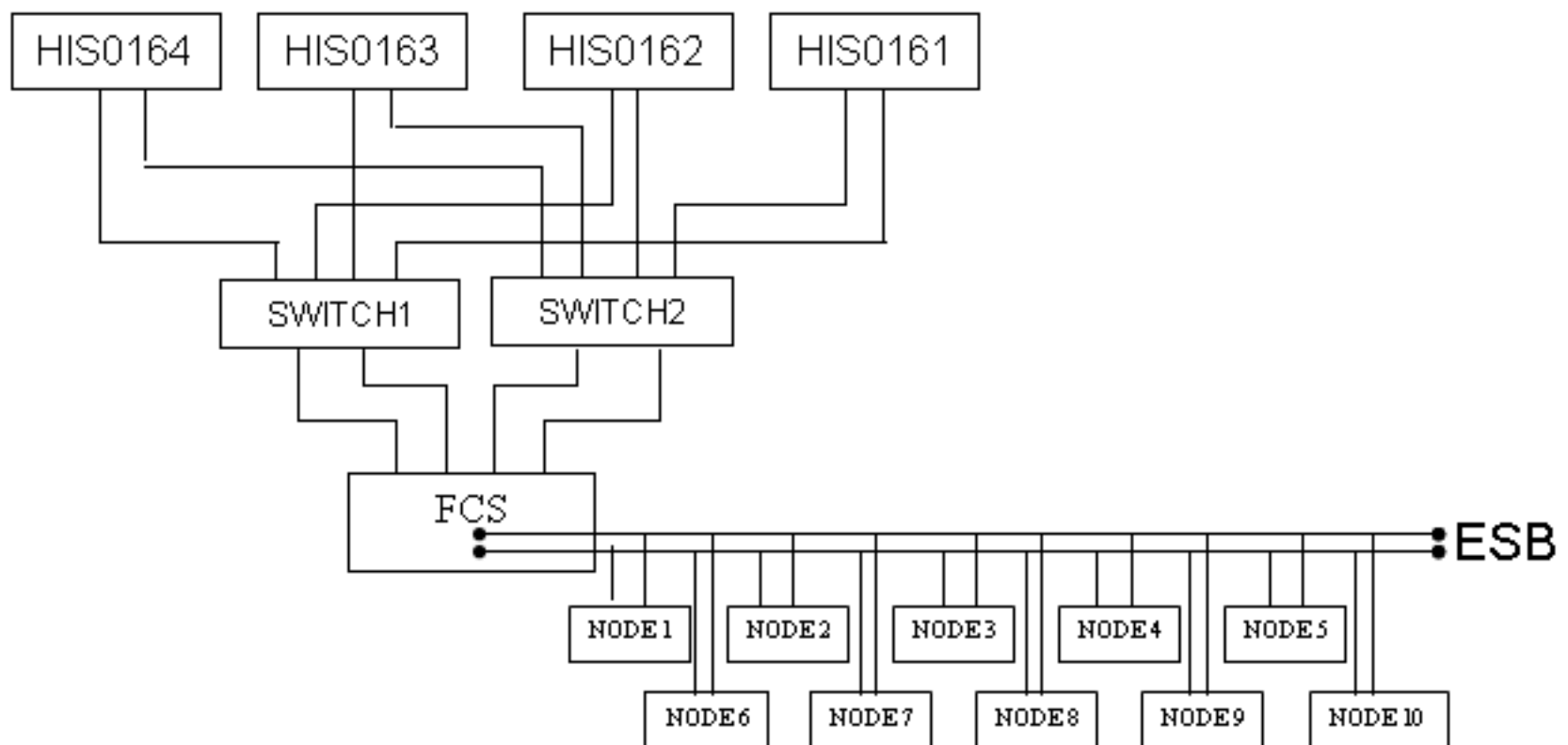
CENTUM CS3000 系统维护手册

计算机应用研究所

2006 年 7 月

一、系统简介

日本横河（Yokogawa）公司在推出了DCS，FCS，ESB等小系统后，又推出了新一代的集散控制系统，其中面向中、小型过程对象，面向中、大型过程对象，这些系统把生产过程的控制和管理，设备管理，环境管理和与企业有关的所有信息的管理综合起来，使整个工厂的信息能被充分利用，从而实现了无停顿的连续控制，使整个系统的寿命增加，成本下降，质量和产量提高，因此该系统是综合生产支援系统。是ESB的缩写，表示综合解决，一体化解决，也可认为是ESB的缩写，即客户的满足，改性ESB是分子筛车间应用的第二套ESB，因改性装置控制点较多，并要预留两个焙烧炉控制的容量，因而本系统选用ESB。其结构简图如下：



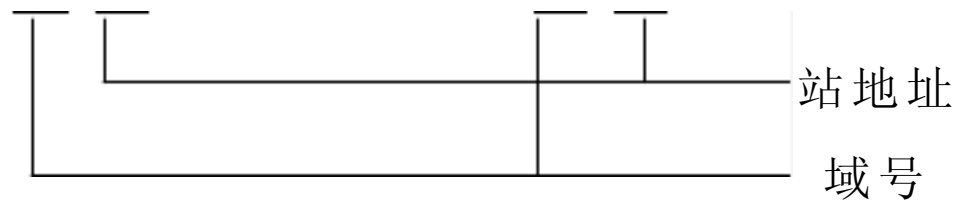
NAY改性DCS系统结构图

其中：

： ， 人机接口站

： ， 现场控制站 我们采用的
是主模件冗余的方式。

： 网，是 的通信系统，系统有两路通讯总线，
为 网（横河专用控制网）， 为 网加以太网。



系统最多可以管理 万个工位号， 个站； 通过
与上位计算机相连，使系统能和数据管理系统进行通讯，达到开放的目的。
通常采用双重化方式，通信速率为 ，以同轴电缆传输，
最远可达 ，以光缆传输则可达 ，系统可通过 （
：
总线转换器）与另外的系统（称为域）相连。

（一）、HIS 简介

、 配置及性能

① 是基于 的人机接口站，它的基本特性如下：

-)
-)
-)
-)
-)
-)
-)
-)
-)

② 配置要求：

-) 主频必须大于是
-) 以上，对只具有操作和监视功能而言；
以上，对具有 功能而言
-) 硬盘： 以上
-) 光驱 寸软驱

以上内容仅为本文档的试下载部分，为可阅读页数的一半内容。如要下载或阅读全文，请访问：<https://d.book118.com/958116142104006063>