

浮动式六爪卡盘的改制与应用

汇报人：

2024-01-17



| CATALOGUE |

目录

- 浮动式六爪卡盘概述
- 浮动式六爪卡盘改制方案
- 浮动式六爪卡盘应用实践
- 浮动式六爪卡盘技术特点与优势
- 浮动式六爪卡盘市场分析与前景展望
- 结论与建议

The background features a light blue and purple gradient with several colorful, glowing rings in shades of pink, blue, and purple. In the center, there is a white square with a black border containing the number '01'. Two thin black lines extend from the top-left and top-right corners of this square towards the left and right respectively.

01

浮动式六爪卡盘概述



定义与结构

定义

浮动式六爪卡盘是一种先进的夹具，广泛应用于机械加工领域，具有自动定心、快速装夹、高精度定位等特点。

结构

主要由卡盘体、六个卡爪、驱动装置和浮动机构等部分组成。其中，卡盘体为整个装置的支撑和基础，六个卡爪均匀分布在卡盘体上，用于夹持工件。驱动装置控制卡爪的开合，实现工件的装夹与松开。浮动机构则允许卡盘在一定范围内自动调整位置，以适应不同形状和尺寸的工件。



工作原理及特点

工作原理

当驱动装置启动后，通过传动机构驱动六个卡爪同时向中心移动，实现对工件的夹紧。在夹紧过程中，浮动机构发挥作用，使卡盘能够自动适应工件形状的变化，确保夹紧力均匀分布。当需要松开工件时，驱动装置反转，卡爪向外移动，工件即可轻松取出。

自动定心

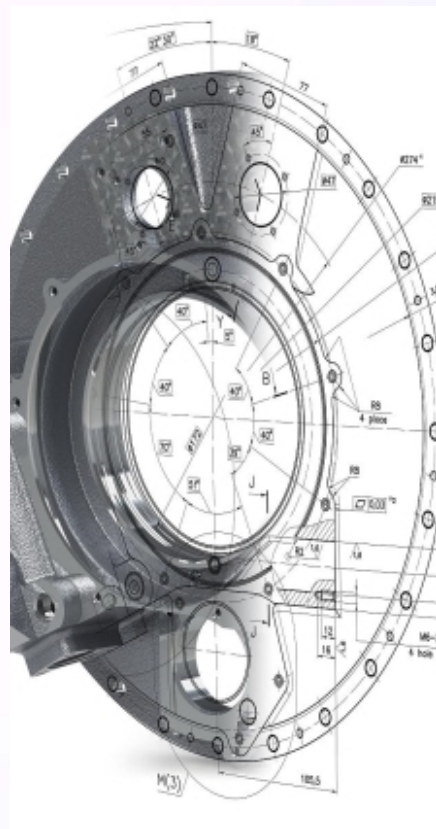
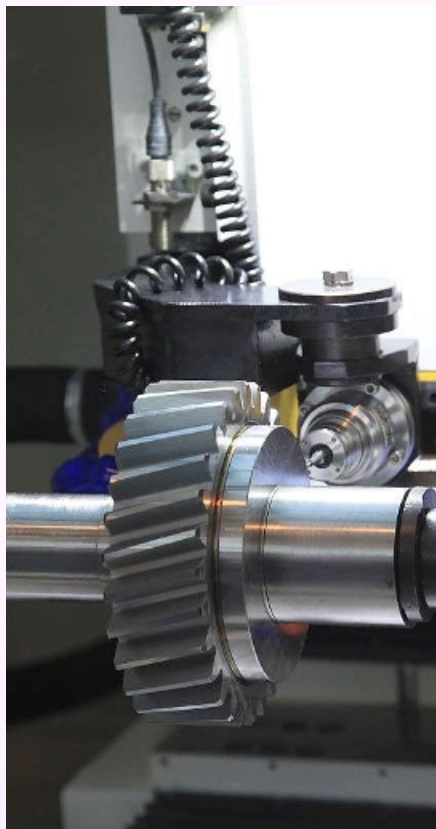
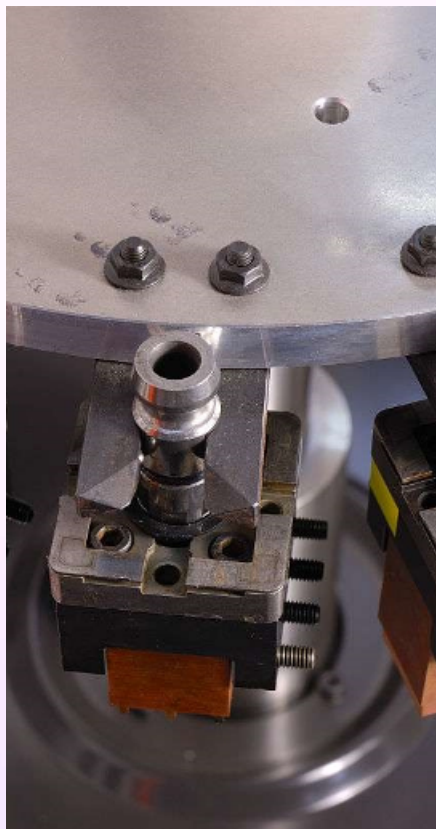
浮动式六爪卡盘具有自动定心功能，能够确保工件在装夹过程中的中心位置不变，提高加工精度。

快速装夹

采用先进的驱动装置和传动机构，使得装夹过程迅速完成，提高了生产效率。



工作原理及特点



高精度定位

卡盘的高精度制造和先进的控制系统确保了工件在装夹过程中的高精度定位。



适用性广

浮动式六爪卡盘适用于各种形状和尺寸的工件，具有很强的通用性。



应用领域及现状



应用领域

浮动式六爪卡盘广泛应用于机械加工、汽车制造、航空航天等领域。在这些领域中，它主要用于数控机床、加工中心等高精度机床的工件装夹。



现状

随着制造业的不断发展，对加工精度和生产效率的要求不断提高。浮动式六爪卡盘作为一种先进的夹具，已经成为高精度机床不可或缺的重要组成部分。目前，国内外众多企业都在积极研发和生产浮动式六爪卡盘，以满足市场需求。同时，随着新材料、新工艺和新技术的不断涌现，浮动式六爪卡盘的性能和适用范围也在不断扩大。

The background features a soft gradient from light purple to light blue. Scattered throughout are several 3D-style rings with a rainbow-like iridescent finish. In the center, a white square with a thin black border contains the number '02'. Two thin black lines extend from the top-left and top-right corners of this square towards the left and right edges of the frame, respectively.

02

浮动式六爪卡盘改制方案



改制目标与需求分析

01



提高夹持精度



通过改制，提高六爪卡盘的夹持精度，满足高精度加工需求。

02

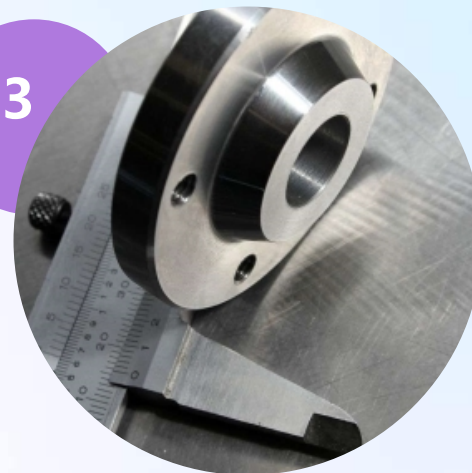


增强夹持稳定性



优化卡盘结构，提高夹持稳定性，减少工件在加工过程中的振动。

03



扩大适用范围



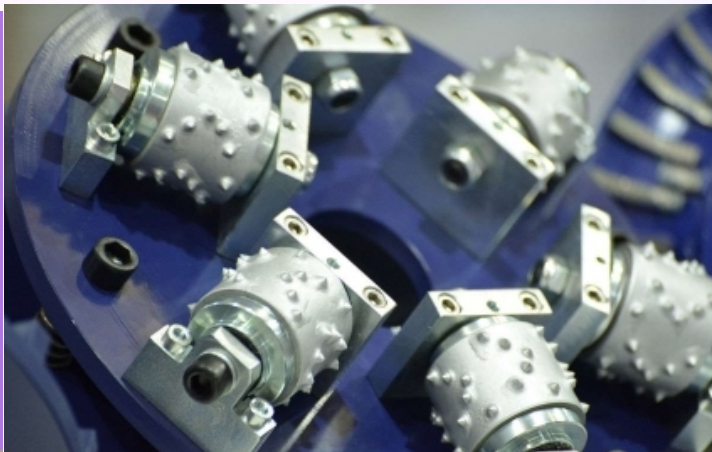
改进卡盘设计，使其适用于更多形状和尺寸的工件。



改制方案设计与实施

设计新型夹持机构

采用柔性夹持技术，设计一种新型夹持机构，实现工件的自适应夹持。



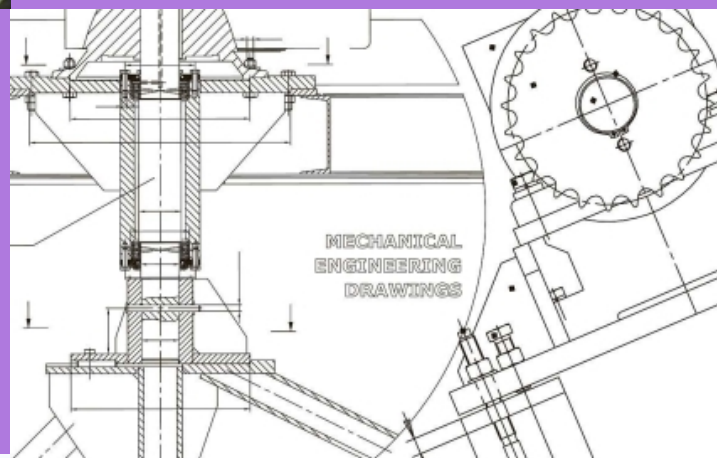
选用高性能材料

选用高强度、耐磨、耐腐蚀的高性能材料制造卡盘，提高卡盘使用寿命。



优化卡盘结构

对卡盘结构进行有限元分析，优化结构参数，提高卡盘刚度和稳定性。

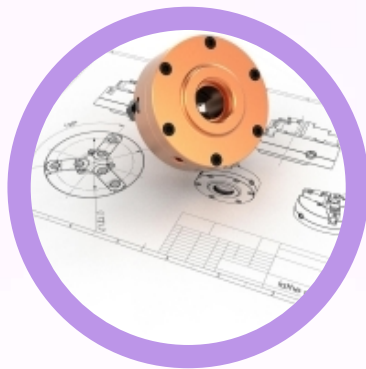




改制效果评估及优化

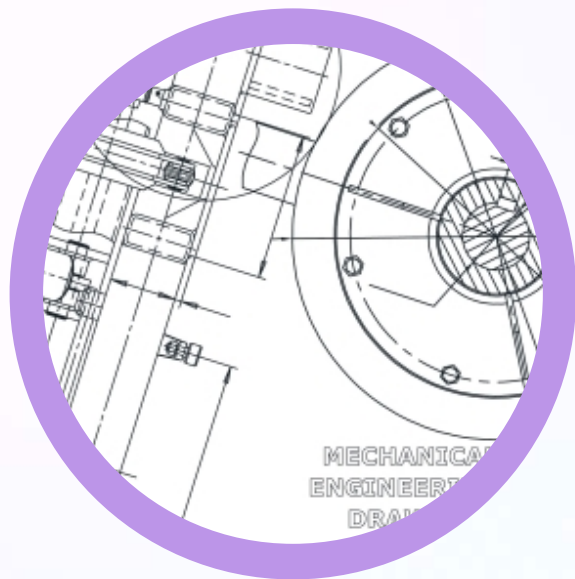
夹持精度测试

对改制后的六爪卡盘进行夹持精度测试，记录测试数据并进行分析。



稳定性评估

在实际加工环境中，对改制后的卡盘进行稳定性评估，观察并记录工件在加工过程中的振动情况。



优化措施

根据测试结果和评估情况，对改制方案进行进一步优化，提高卡盘性能。例如，调整夹持机构参数、优化卡盘结构等。

The background features a soft gradient from light purple to light blue. Several colorful, translucent rings in shades of pink, blue, and purple are scattered across the scene. In the center, a white square with a black border contains the number '03'. Two thin black lines extend from the corners of this square towards the left and right edges of the frame.

03

浮动式六爪卡盘应用实践



在机械加工中的应用



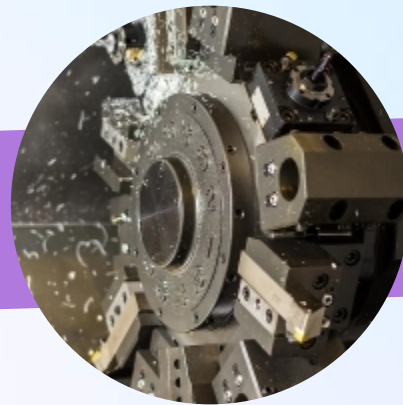
工件夹持

利用浮动式六爪卡盘的自适应夹持特性，可以稳定夹持各种形状的工件，提高加工精度和效率。



复杂形状加工

通过调整卡盘的夹持力和浮动量，可以适应不同复杂程度的工件加工，降低加工难度。



高精度加工

浮动式六爪卡盘的高精度定位和夹持性能，可以满足高精度加工的需求，提高产品质量。



在装配生产线上的应用



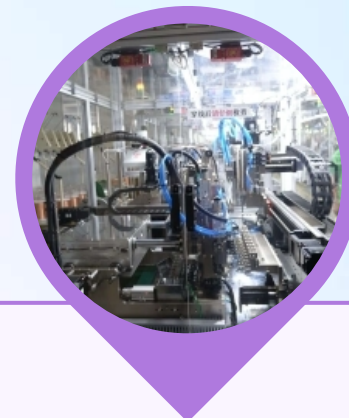
自动化装配

配合自动化生产线，实现工件的自动定位和装配，提高生产效率和一致性。



柔性生产

适应不同规格和形状的工作件装配，满足柔性生产的需求。



快速更换

卡盘更换快速方便，适应生产线上的快速换型需求。

以上内容仅为本文档的试下载部分，为可阅读页数的一半内容。如要下载或阅读全文，请访问：
<https://d.book118.com/958132035143006075>