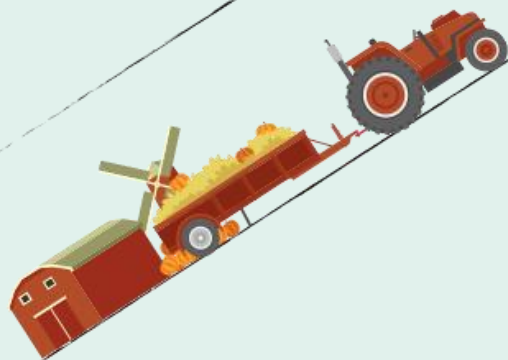


东北农业大学

AGROMECHANICS

农业
机械学



第三知识点

水稻钵苗移栽机械





一 水稻钵苗移栽技术及农艺要求

1/ 水稻钵苗移栽技术

采用专用钵盘培育壮秧，每穴秧苗底部相互独立，当秧苗生长到适合移栽时，采用人工或者机械的方式，将秧苗栽植于大田，解决普通水稻插秧机伤根还需缓苗的技术难题。

2/ 水稻钵苗移栽的特点

优点

不缓苗，栽植浅，返青快，分蘖早，不伤根，具有成熟度好和增产作用。



一 水稻钵苗移栽技术及农艺要求

3/ 水稻钵苗移栽的农艺要求

(1) 对水田整地的要求

移栽前

整地要平、耙细、泥烂、
无杂草，秧田内保持2cm
以下的水层

移栽后

保持浅水层，浅水不漏泥，
深水不过寸



一 水稻钵苗移栽技术及农艺要求

3/ 水稻钵苗移栽的农艺要求

(2) 对培育分蘖钵苗的要求

栽植时要求钵苗叶片长至3~5叶时，苗高10~20cm。

(3) 对钵苗移栽机械的要求

栽植深度均匀，控制在2cm以内。栽植后秧苗直立度、行距和穴距达到农艺要求范围之内。



水稻钵苗移栽机械的类型及特点

水稻钵苗移栽机械在生产上应用的有两大类型

水稻钵苗
无序移栽机械

水稻钵苗
有序移栽机械

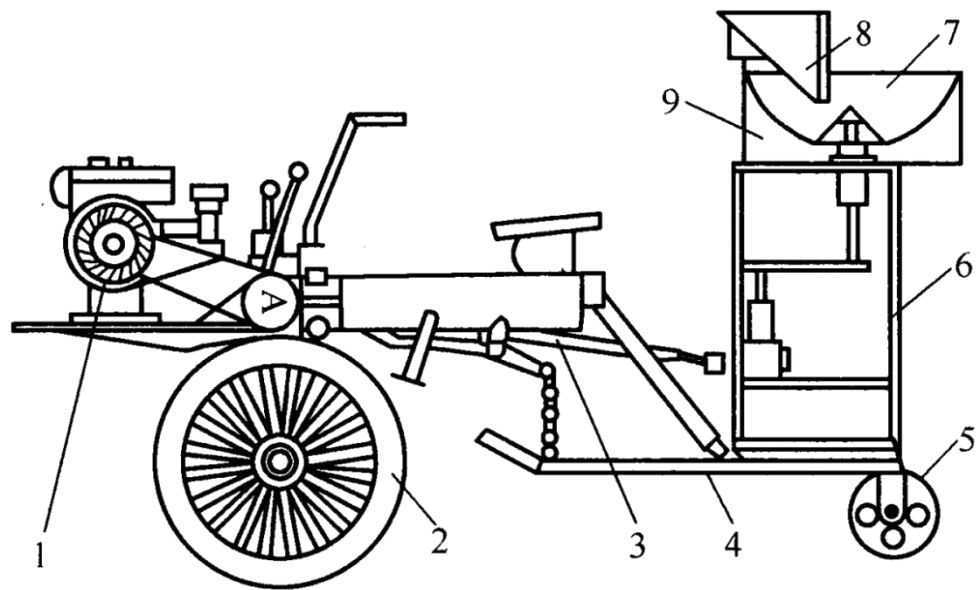


水稻钵苗移栽机械的类型及特点

1/ 水稻抛秧机

利用机械的方式模拟人工抛秧来完成水稻抛秧作业，秧苗在田间的分布为无序状态。

- 1. 发动机
- 2. 驱动轮
- 3. 传动部分
- 4. 船板
- 5. 行走轮
- 6. 机架
- 7. 抛秧盘
- 8. 喂秧斗
- 9. 护罩



2ZPY-Z型自走式水稻抛秧机

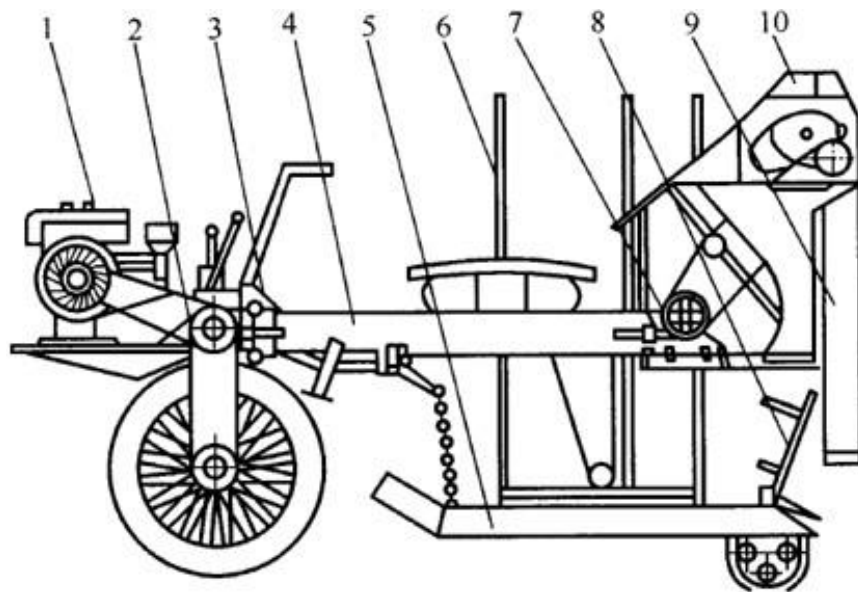


水稻钵苗移栽机械的类型及特点

2/水稻钵苗行栽机

利用机械的方式将水稻秧苗按一定的株距和行距栽植在田间，完成水稻钵苗移栽作业。

- | | |
|--------|------------|
| 1. 发动机 | 2. 行走变速箱 |
| 3. 驱动轮 | 4. 牵引架 |
| 5. 拖板 | 6. 运秧架支座 |
| 7. 减速器 | 8. 空盘回收架 |
| 9. 导秧管 | 10. 输秧拔秧装置 |



2ZPY-H530型水稻钵苗行栽机



水稻钵苗移栽机械的类型及特点

3/ 水稻钵苗插秧机

利用与钵苗配套的插秧机按钵定量取秧，完成钵苗有序机插，实现移栽高产高效。

(1) 乘坐式双曲柄水稻钵苗移栽机



2ZB-630型乘坐式水稻钵苗移栽机



水稻钵苗移栽机械的类型及特点

(2) 乘坐式高速水稻钵苗移栽机



2ZB-6A型乘坐式水稻钵苗高速移栽机



三 水稻钵苗移栽机械的工作装置

1/ 水稻钵苗无序抛撒装置

水稻钵苗抛撒装置是水稻抛秧机的关键部件，
按其工作原理的不同主要有：

旋转锥盘式
水稻抛秧装置

“扬场机式”
水稻抛秧装置

以上内容仅为本文档的试下载部分，为可阅读页数的一半内容。如要下载或阅读全文，请访问：<https://d.book118.com/966242143122010124>