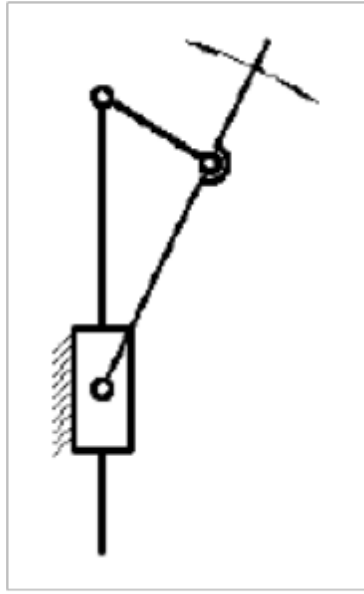


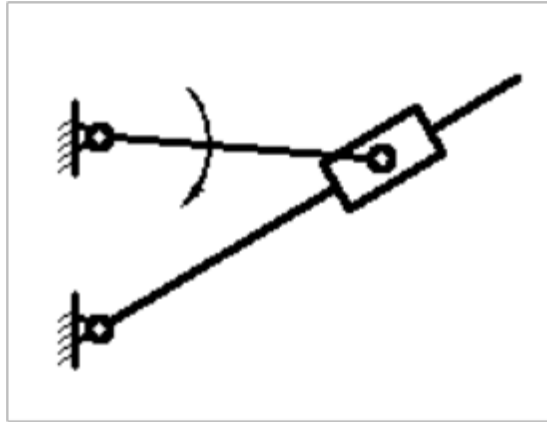
《机械设计基础》作业答案

第一章 平面机构的自由度和速度分析

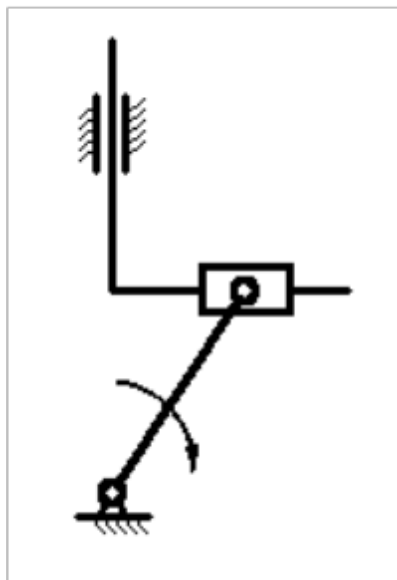
1-1



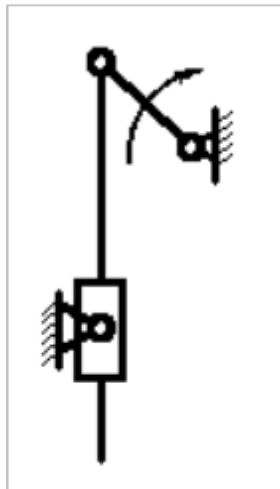
1-2



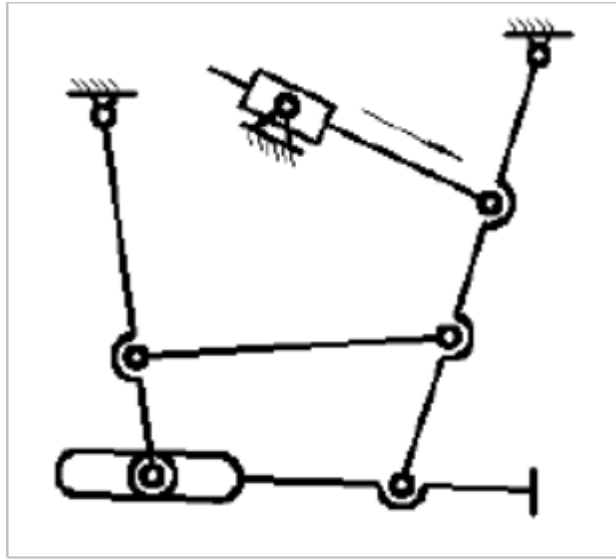
1-3



1-4



1-5



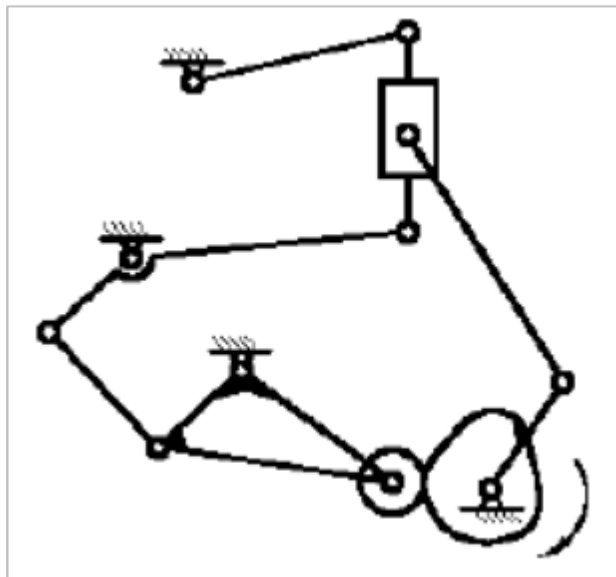
自由度为:

$$\begin{aligned}
 F &= 3n - (2P_L + P_H - P') - F' \\
 &= 3 \times 7 - (2 \times 9 + 1 - 0) - 1 \\
 &= 21 - 19 - 1 \\
 &= 1
 \end{aligned}$$

或:

$$\begin{aligned}
 F &= 3n - 2P_L - P_H \\
 &= 3 \times 6 - 2 \times 8 - 1 \\
 &= 1
 \end{aligned}$$

1-6



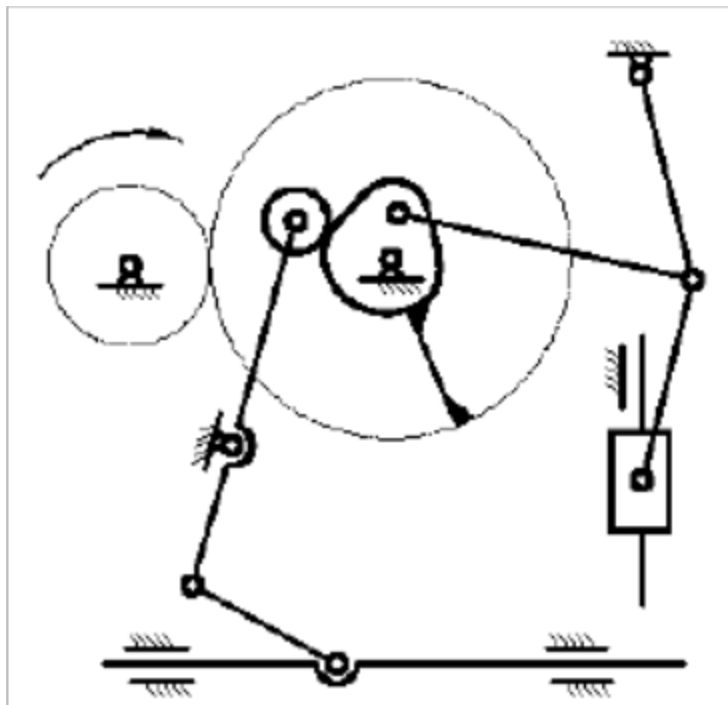
自由度为

$$\begin{aligned}
 F &= 3n - (2P_L + P_H - P') - F' \\
 &= 3 \times 9 - (2 \times 12 + 1 - 0) - 1 \\
 &= 1
 \end{aligned}$$

或:

$$\begin{aligned}
 F &= 3n - 2P_L - P_H \\
 &= 3 \times 8 - 2 \times 11 - 1 \\
 &= 24 - 22 - 1 \\
 &= 1
 \end{aligned}$$

1-10



自由度为:

$$F = 3n - (2P_L + P_H - P') - F'$$

$$= 3 \times 10 - (2 \times 14 + 1 \times 2 - 2) - 1$$

$$= 30 - 28 - 1$$

$$= 1$$

或:

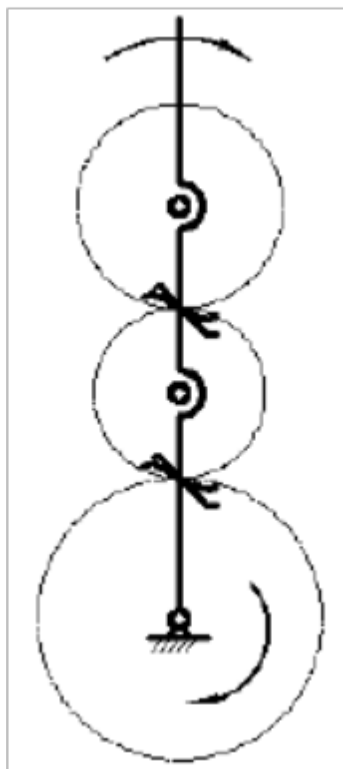
$$F = 3n - 2P_L - P_H$$

$$= 3 \times 9 - 2 \times 12 - 1 \times 2$$

$$= 27 - 24 - 2$$

$$= 1$$

1-11



$$F = 3n - 2P_L - P_H$$

$$= 3 \times 4 - 2 \times 4 - 2$$

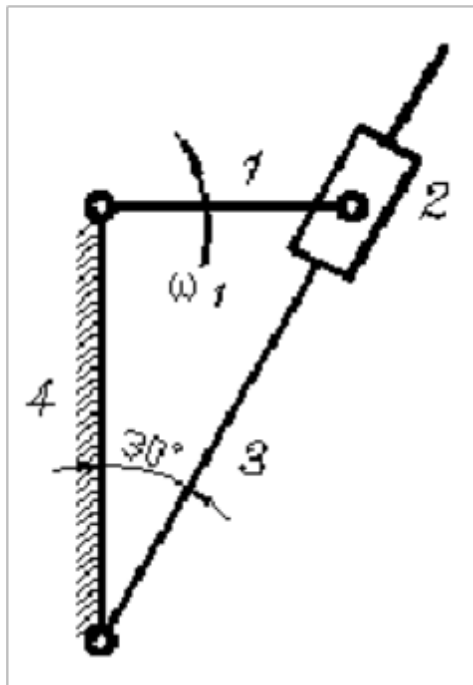
$$= 2$$

1-13: 求出题 1-13 图导杆机构的全部瞬心和构件 1、3 的角速度比。

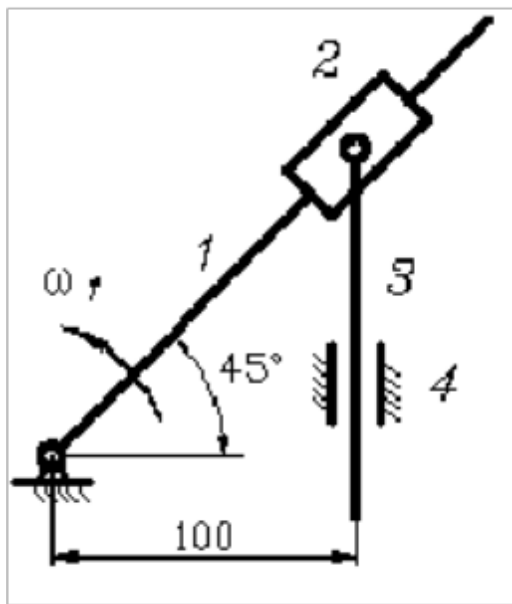
$$\omega_1 \times P_{14} = \omega_3 \times P_{34}$$

$$\frac{\omega_1}{\omega_3} = \frac{P_{34}}{P_{14}}$$

$$\frac{\omega_1}{\omega_3} = \frac{|P_{34} P_{13}|}{|P_{14} P_{13}|} = \frac{4}{1}$$

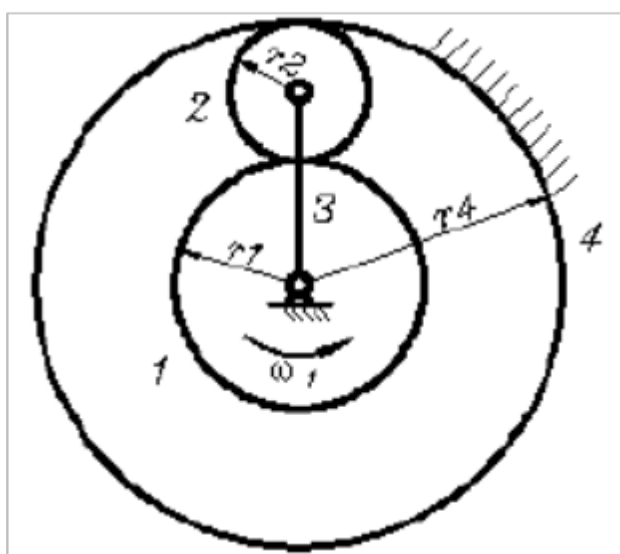


1-14: 求出题 1-14 图正切机构的全部瞬心。设 $\omega_1 = 10 \text{ rad/s}$ ，求构件 3 的速度 v_3 。



$$v_3 = v_{P_{13}} = \omega_1 \times |P_{14} P_{13}| = 10 \times 200 = 2000 \text{ mm/s}$$

1-15: 题 1-15 图所示为摩擦行星传动机构，设行星轮 2 与构件 1、4 保持纯滚动接触，试用瞬心法求轮 1 与轮 2 的角速度比 ω_1 / ω_2 。



构件 1、2 的瞬心为 P_{12}
 P_{24} 、 P_{14} 分别为构件 2 与构件 1 相对于机架的绝对瞬心

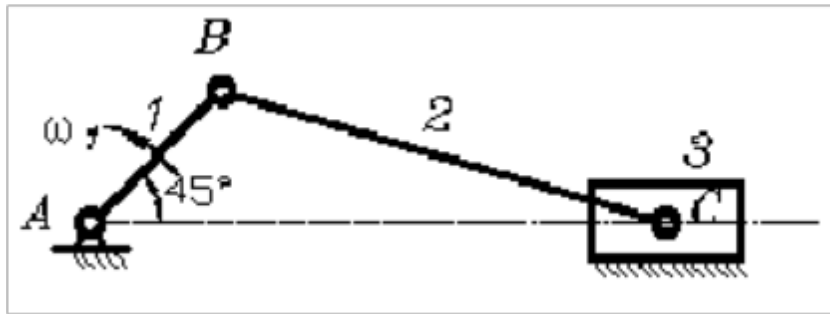
$$\omega_1 \times |P_{14} P_{12}| = \omega_2 \times |P_{24} P_{12}|$$

$$\omega_1 = \frac{|P_{24} P_{12}|}{|P_{14} P_{12}|} = 2r_2$$

$$\omega_2 = \frac{|P_{14} P_{12}|}{|P_{24} P_{12}|} r_1$$

1-16: 题 1-16 图所示曲柄滑块机构, 已知: $l_{AB} = 100\text{mm/s}$, $l_{BC} = 250\text{mm/s}$,

$\omega_1 = 10\text{rad/s}$, 求机构全部瞬心、滑块速度 v_3 和连杆角速度 ω_2 。



在三角形 ABC 中, $\frac{|BC|}{\sin 45^\circ} = \frac{|AB|}{\sin \angle BCA}$, $\sin \angle BCA = \frac{\sqrt{2}}{5}$, $\cos \angle BCA = \frac{\sqrt{23}}{5}$,

$$\frac{|AC|}{\sin \angle ABC} = \frac{|BC|}{\sin 45^\circ}, |AC| \sim 310.7\text{mm}$$

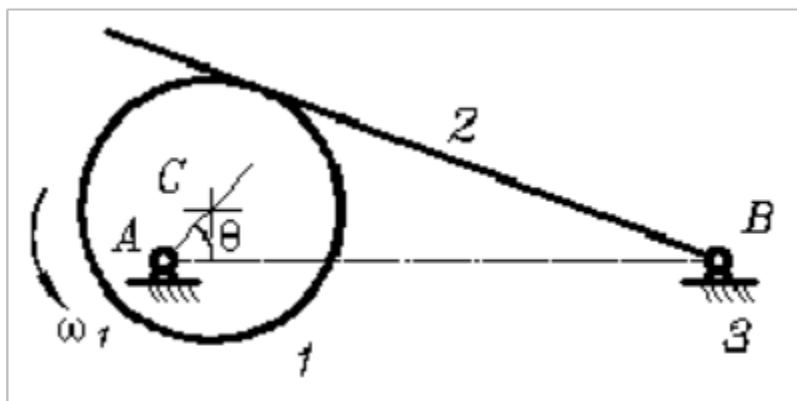
$$v_3 = v_{P_{13}} = \omega_1 |P_{14} P_{13}| = 10 \times AC \tan \angle BCA \sim 916.565\text{mm/s}$$

$$\omega_1 |P_{14} P_{12}| = \omega_2 |P_{24} P_{12}|$$

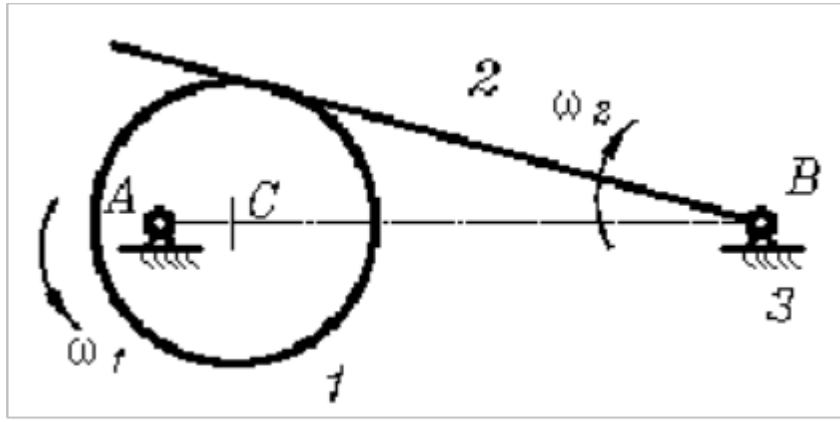
$$\omega_2 = \frac{|P_{14} P_{12}|}{|P_{24} P_{12}|} \omega_1 = \frac{100 \times 10}{\sqrt{2} |AC| - 100} \sim 2.9\text{rad/s}$$

1-17: 题 1-17 图所示平底摆动从动件凸轮 1 为半径 $r = 20$ 的圆盘, 圆盘中心 C 与凸轮回转中心的距离 $l_{AC} = 15\text{mm}$, $l_{AB} = 90\text{mm}$, $\omega_1 = 10\text{rad/s}$, 求 $\theta = 0^\circ$ 和 $\theta = 180^\circ$ 时, 从

动件角速度 ω_2 的数值和方向。



$\theta = 0^\circ$ 时

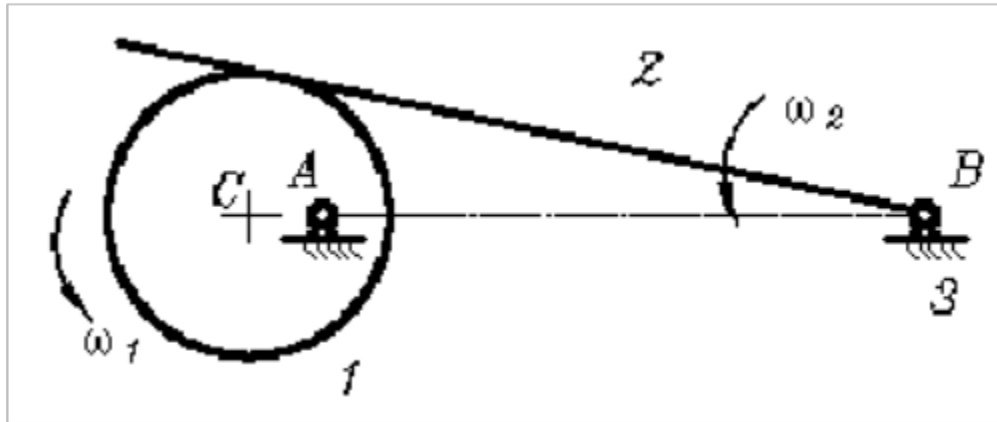


$$\text{负} \left| \frac{P_{12}}{P_{13}} \right| = \text{负} \left| \frac{P_{21}}{P_{23}} \right|$$

$$\text{负}_2 = \frac{\left| \frac{P_{12}}{P_{13}} \right|}{\left| \frac{P_{21}}{P_{23}} \right|} \text{负}_1 = \frac{15 \times 10}{90 - 15} = 2 \text{ rad/s}$$

方向如图中所示

当 $\theta = 180^\circ$ 时

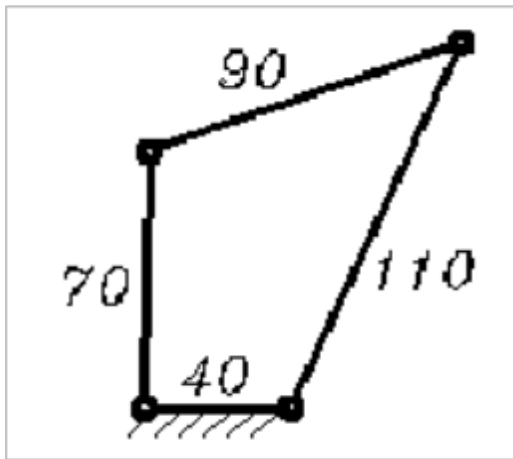


$$\text{负}_2 = \frac{\left| \frac{P_{12}}{P_{13}} \right|}{\left| \frac{P_{21}}{P_{23}} \right|} \text{负}_1 = \frac{15 \times 10}{90 + 15} \sim 1.43 \text{ rad/s}$$

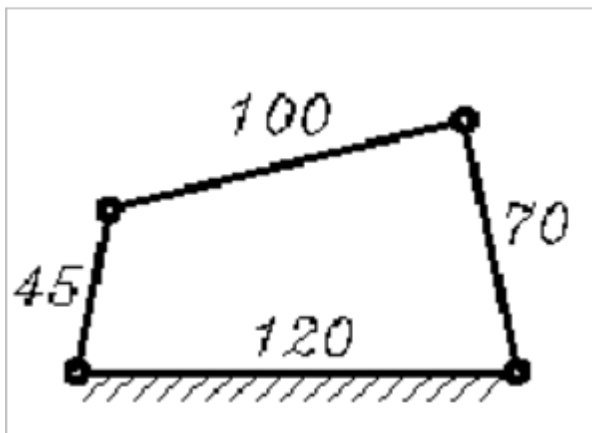
方向如图中所示

第二章 平面连杆机构

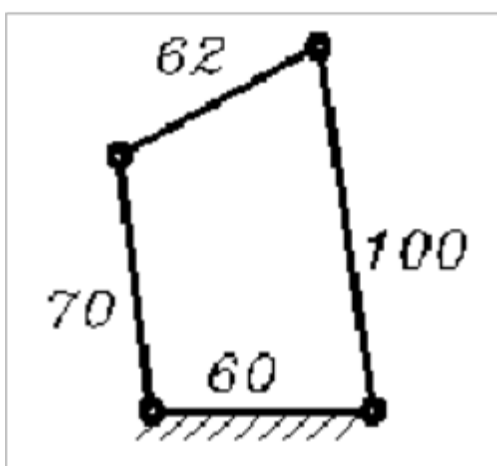
2-1 试根据题 2-1 图所注明的尺寸判断下列铰链四杆机构是曲柄摇杆机构、双曲柄机构还是双摇杆机构。



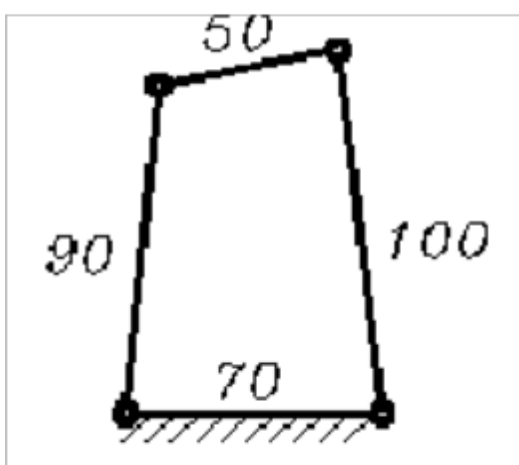
(1) 双曲柄机构



(2) 曲柄摇杆机构

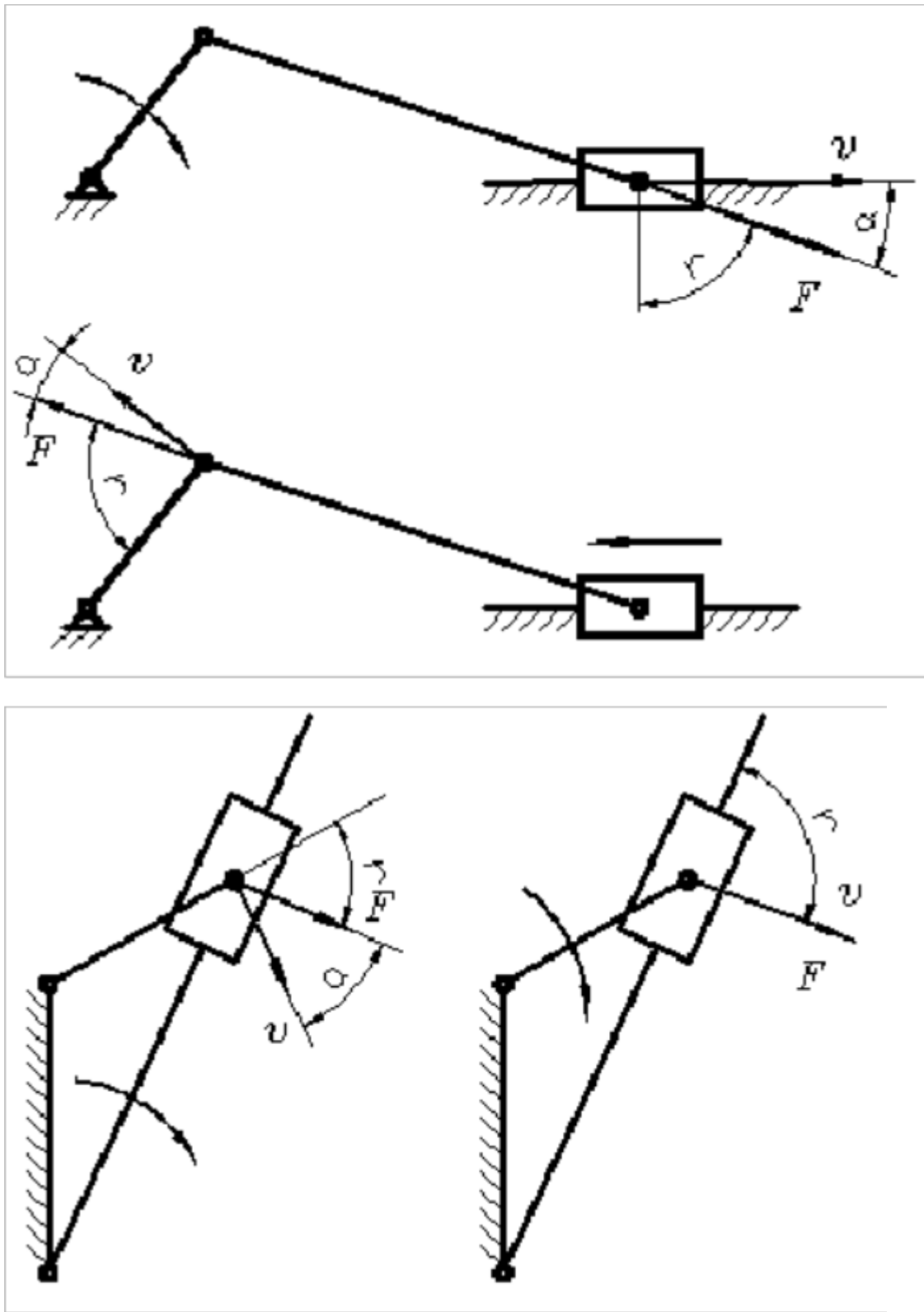


(3) 双摇杆机构



(4) 双摇杆机构

2-3 画出题 2-3 图所示各机构的传动角和压力角。图中标注箭头的构件为原动件。



2-4 已知某曲柄摇杆机构的曲柄匀速转动，极位夹角 θ 为 30° ，摇杆工作行程需时 $7s$ 。试问：

(1) 摇杆空回程需时几秒？ (2) 曲柄每分钟转数是多少？

解：(1) 根据题已知条件可得：

$$\text{工作行程曲柄的转角 } \varphi_1 = 210^\circ$$

$$\text{则空回程曲柄的转角 } \varphi_2 = 150^\circ$$

摇杆工作行程用时 $7s$ ，则可得到空回程需时：

$$t_2 = \frac{150^\circ}{(210^\circ/7)} = 5s$$

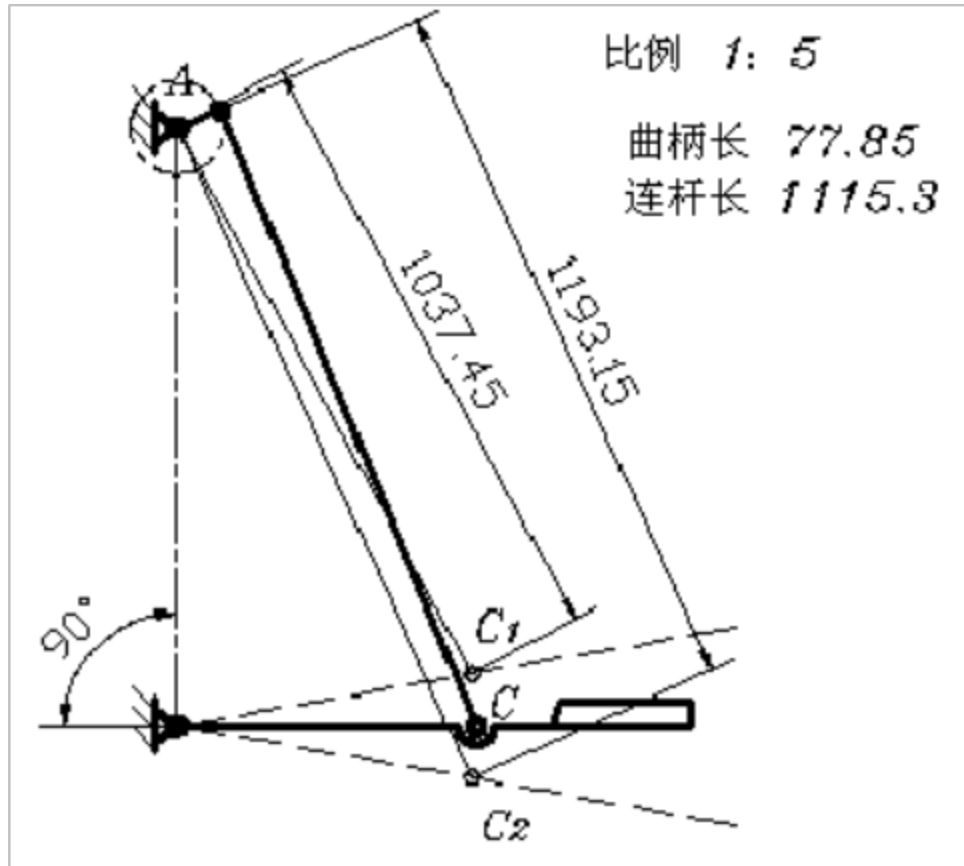
(2) 由前计算可知，曲柄每转一周需时 $12s$ ，则曲柄每分钟的转数为

$$n = \frac{60}{12} = 5r$$

2-5 设计一脚踏轧棉机的曲柄摇杆机构，如题 2-5 图所示，要求踏板 CD 在水平位置上下各摆 10° ，且 $l_{CD} = 500mm, l_{AD} = 1000mm$ 。(1) 试用图解法求曲柄 AB 和连杆 BC 的长度；(2)

用式 (2-6) 和式 (2-6)' 计算此机构的最小传动角。

解:

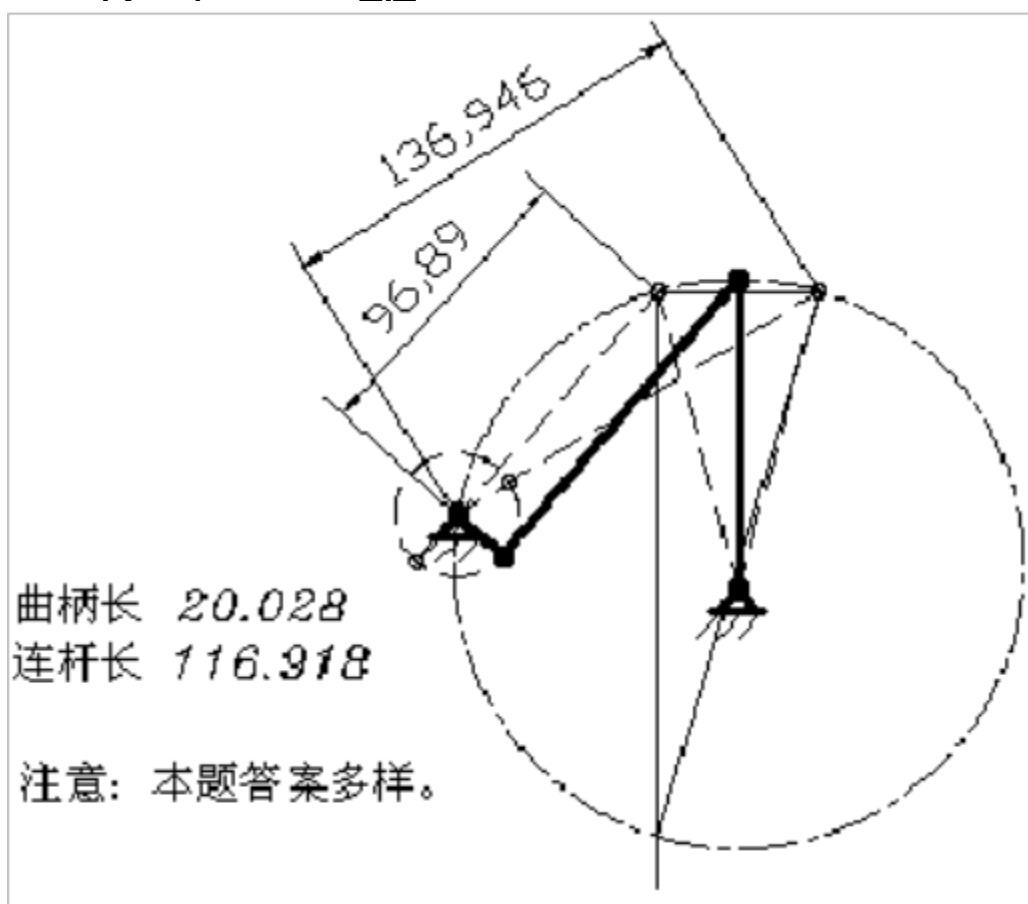


以踏板为主动件，所以最小传动角为0度。

2-6 设计一曲柄摇杆机构。已知摇杆长度 $l_3 = 100\text{mm}$ ，摆角 $\Psi = 30^\circ$ ，摇杆的行程速比变化系数 $K = 1.2$ 。(1) 用图解法确定其余三杆的尺寸；(2) 用式 (2-6) 和式 (2-6)' 确定机构最小传动角 γ_{\min} (若 $\gamma_{\min} < 35^\circ$ ，则应另选铰链 A 的位置，重新设计)。

解：由 $K=1.2$ 可得极位夹角

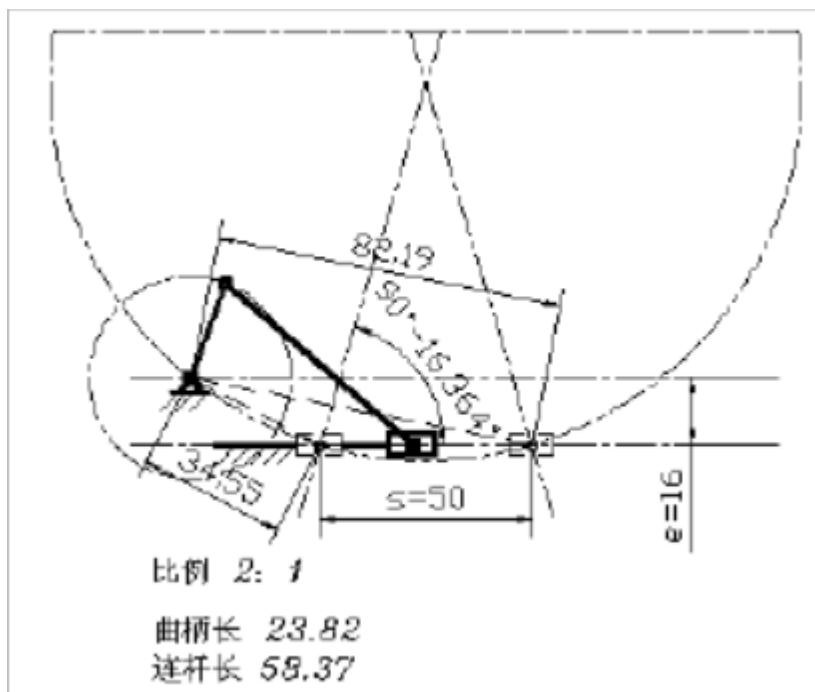
$$\theta = \frac{K-1}{K+1} 180^\circ = \frac{0.2}{2.2} 180^\circ = 16.364^\circ$$



2-7 设计一曲柄滑块机构，如题 2-7 图所示。已知滑块的行程 $s = 50\text{mm}$ ，偏距 $e = 16\text{mm}$ ，行程速度变化系数 $K = 1.2$ ，求曲柄和连杆的长度。

解：由 $K=1.2$ 可得极位夹角

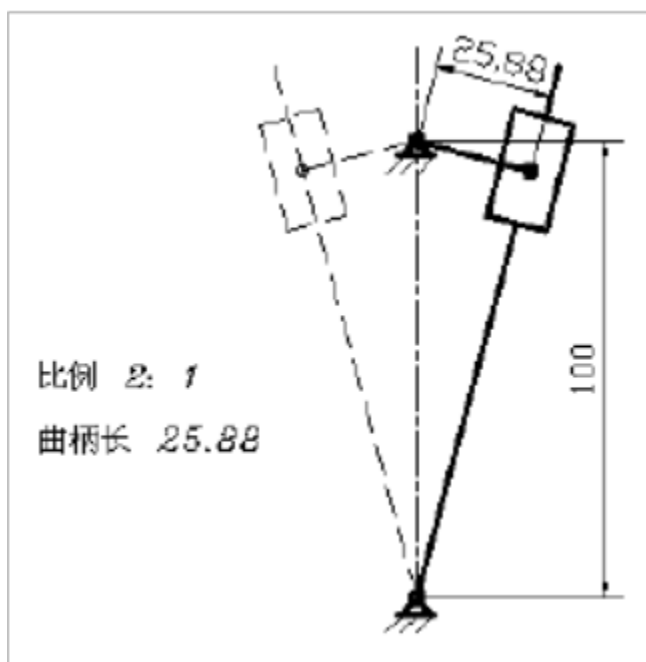
$$\theta = \frac{K-1}{K+1} 180^\circ = \frac{0.2}{2.2} 180^\circ = 16.364^\circ$$



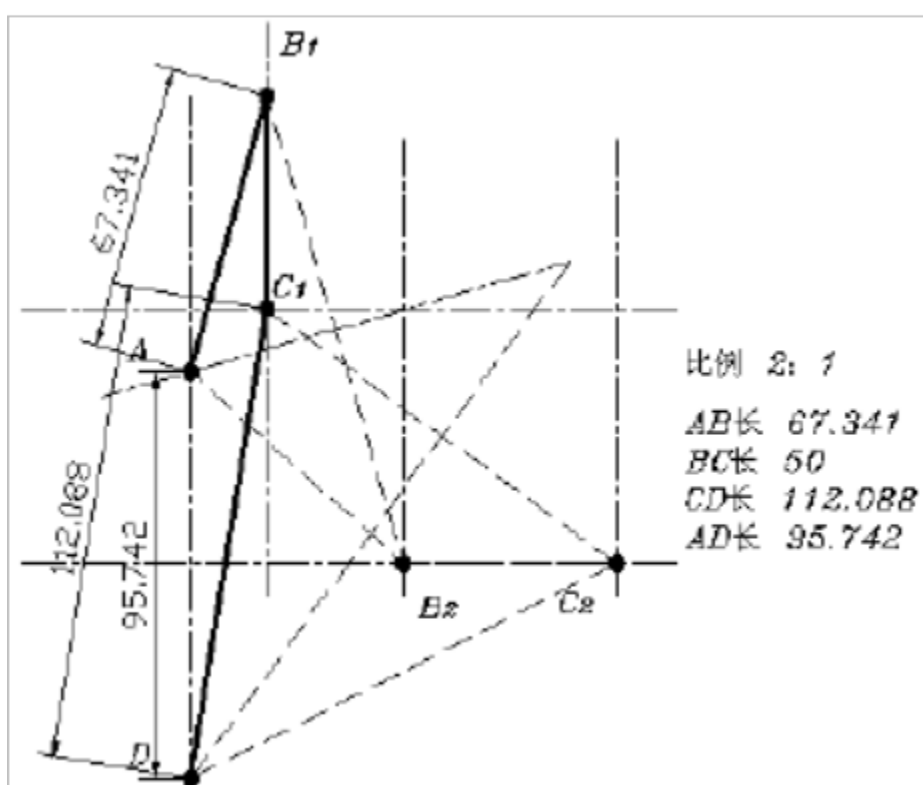
2-8 设计一摆动导杆机构。已知机架长度 $l_4 = 100\text{mm}$ ，行程速度变化系数 $K = 1.4$ ，求曲柄长度。

解：由 $K=1.4$ 可得极位夹角

$$\theta = \frac{K-1}{K+1} 180^\circ = \frac{0.4}{2.4} 180^\circ = 30^\circ$$



2-10 设计一铰链四杆机构作为加热炉炉门的起闭机构。已知炉门上两活动铰链的中心距为 50mm，炉门打开后成水平位置时，要求炉门温度较低的一面朝上（如虚线所示），设固定铰链安装在 yy 轴线上，其相关尺寸如题图 2-10 图所示，求此铰链四杆机构其余三杆的长度。



2-12 已知某操纵装置采用铰链四杆机构。要求两连架杆的对应位置如题 2-12 图所示，
 $\phi_1 = 45^\circ$ ， $\psi_1 = 52^\circ 10'$ ； $\phi_2 = 90^\circ$ ， $\psi_2 = 82^\circ 10'$ ； $\phi_3 = 135^\circ$ ， $\psi_3 = 112^\circ 10'$ ；机架长

度 $l_{AD} = 50\text{mm}$ ，试用解析法求其余三杆长度。

解：由书 35 页图 2-31 可建立如下方程组：

$$\begin{cases} l_1 \cos\phi + l_2 \cos\delta = l_4 + l_3 \cos\psi \\ l_1 \sin\phi + l_2 \sin\delta = l_3 \sin\psi \end{cases}$$

消去 δ ，并整理可得：

$$\cos\phi = \frac{l_2 + l_3 + l_2 - l_2}{2l_1} + \frac{l_3}{l_1} \cos\psi - \frac{l_3}{l_4} \cos(\psi - \phi)$$

令：

$$P_1 = -\frac{l_3}{l_4} \quad (1)$$

$$P_2 = \frac{l_3}{l_1} \quad (2)$$

$$P_3 = \frac{l_2 + l_3 + l_2 - l_2}{2l_1} \quad (3)$$

于是可得到

$$\cos\phi = P_3 + P_2 \cos\psi + P_1 \cos(\psi - \phi)$$

分别把两连架杆的三个对应转角带入上式，可得到关于 P_1 、 P_2 、 P_3 由三个方程组成的方程组。可解得：

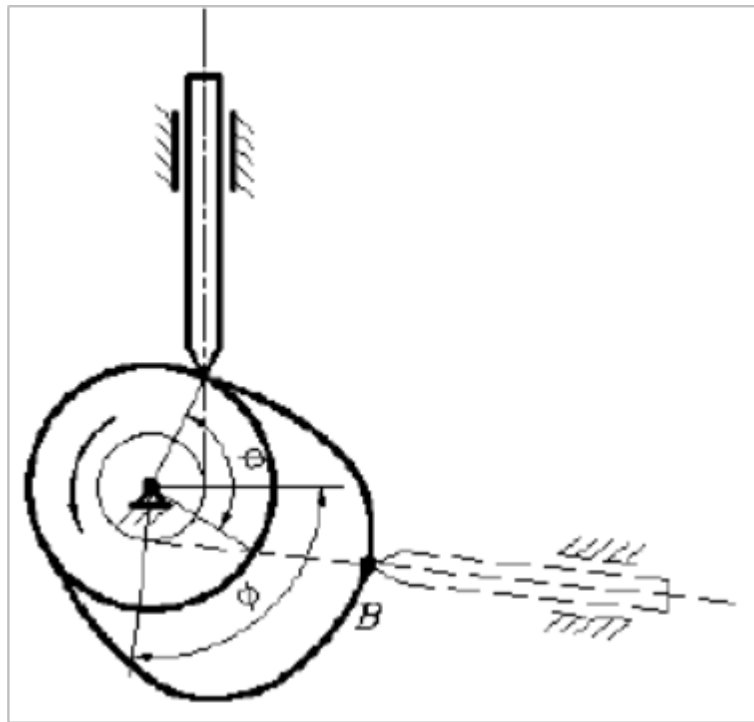
$$\begin{cases} P_1 = -0.7333 \\ P_2 = \\ P_3 = \end{cases}$$

$l_4 = 50$ ，再由 (1)、(2)、(3)，可解得：

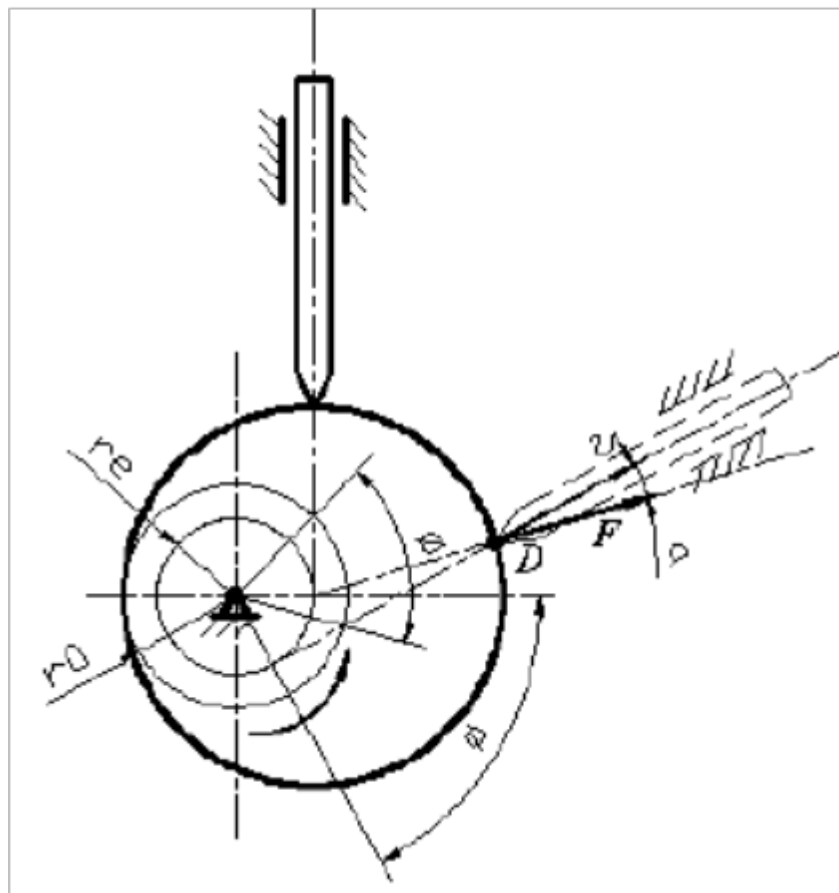
$$\begin{cases} l_1 = 24.700\text{mm} \\ l_2 = \\ l_3 = \end{cases}$$

第三章 凸轮机构

3-1 题 3-1 图所示为一偏置直动从动件盘形凸轮机构，已知AB 段为凸轮的推程廓线，试在图上标注推程运动角 Φ 。



3-2 题 3-2 图所示为一偏置直动从动件盘形凸轮机构，已知凸轮是一个以 C 点为圆心的圆盘，试求轮廓上 D 点与尖顶接触时的压力角，并作图表示。



3-4 设计题 3-4 图所示偏置从动件盘形凸轮。已知凸轮以等角速度顺时针方向回转，偏距 $e = 10\text{mm}$ ，凸轮基圆半径 $r_0 = 60\text{mm}$ ，滚子半径 $r_r = 10\text{mm}$ ，从动件的升程 $h = 30\text{mm}$ ， $\varphi = 150^\circ$ ， $\varphi_s = 30^\circ$ ， $\varphi' = 120^\circ$ ， $\varphi'_s = 60^\circ$ ，从动件在升程和回程均作简谐运动，试用图解法绘制出凸轮的轮廓并校核推程压力角。

解：（1）推程：

推程角： $\varphi = 150^\circ$

从动件的位移方程： $s = \frac{h}{2} (1 - \cos \frac{\pi}{\varphi} \Phi)$

从动件的行程: $h = 30$

φ	0°	50°	100°	150°
s (mm)	0	2.01	27.99	30

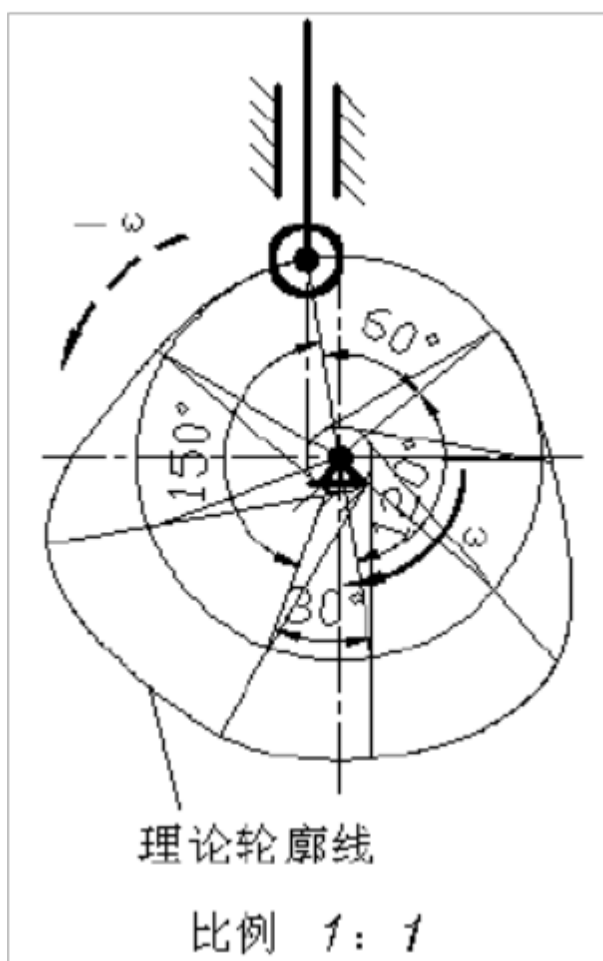
(2) 回程:

回程角: $\varphi' = 120^\circ$

从动件的位移方程: $s' = \frac{h}{2} [1 + \cos \frac{\pi}{\varphi'} (\Phi - \varphi - \varphi_s)]$

φ'	0°	40°	80°	120°
s' (mm)	30	27.99	2.01	0

于是可以作出如下的凸轮的理论轮廓曲线, 再作一系列的滚子, 绘制内包络线, 就得到凸轮的实际轮廓曲线 (略)



注: 题 3-6、3-7 依次按上述步骤进行作图即可, 不同的是: 3-6 为一摆动从动件盘形凸轮机构, 3-7 为一平底直动从动件盘形凸轮机构。

以上内容仅为本文档的试下载部分, 为可阅读页数的一半内容。如要下载或阅读全文, 请访问: <https://d.book118.com/967201165161006142>