



中华人民共和国国家标准

GB/T 14692—93

技 术 制 图 投 影 法

Technical drawings
Projection methods

1993-11-09 发布

1994-07-01 实施

国家技术监督局 发布

(京)新登字 023 号

中 华 人 民 共 和 国
国 家 标 准
技 术 制 图
投 影 法

GB/T 14692—93

*

中国标准出版社出版发行
北京西城区复兴门外三里河北街 16 号

邮政编码: 100045

<http://www.bzcb.com>

电话: 63787337、63787447

1994 年 7 月第一版 2004 年 12 月电子版制作

*

书号: 155066 · 1-10780

版权专有 侵权必究

举报电话: (010) 68533533

中华人民共和国国家标准

技 术 制 图 投 影 法

GB

Technical drawings
Projection methods

本标准参照采用国际标准 ISO/DIS 5456—1993《技术制图——投影法》。

1 主题内容与适用范围

本标准规定了投影法的基本规则。
本标准适用于技术图样及有关技术文件。

2 引用标准

GB/T 13361—92 技术制图 通用术语

3 术语

3.1 投影面 projection plane

投影法中,得到投影的面。

在多面正投影中,相互垂直的三个投影面,分别用 V 、 H 、 W 表示,见图 1。

3.2 投影轴 projection axes

投影法中,相互垂直的投影面之间的交线。

在多面正投影中,相互垂直的三根投影轴分别用 OX 、 OY 、 OZ 表示,见图 1。

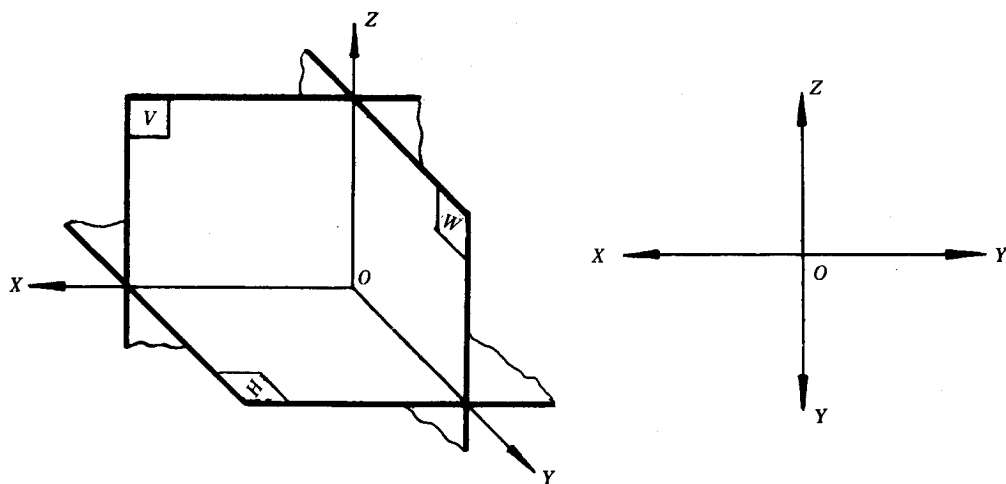


图 1

3.3 轴间角 axes angle