

试卷代号：2471

中央广播电视大学 2008—2009 学年度第二学期“开放专科”期末考试

可编程控制器应用试题

一、填空题(每空 2 分。共 30 分)

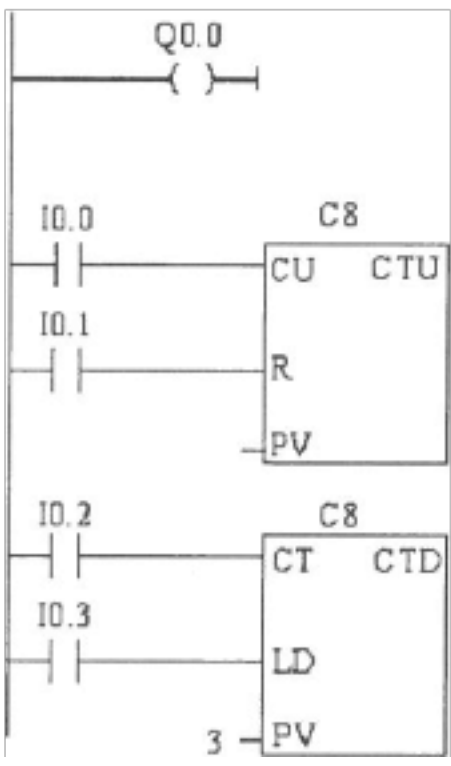
1. 可编程序控制器采用微处理器作为中央处理单元，可以对_____进行控制，也可以对_____进行控制。
2. _____是安装可编程控制器各类模板机架，可根据实际需要选择。
3. 一般 PLC 均配置 I / O 电平转换，_____是用来将输入端不同电压或电流信号转换成微处理器所能接收低电平信号。
4. PLC 具有逻辑运算功能，能够描述继电器触点_____和_____等各种连接。
5. PLC 重复执行输入采样阶段、_____和输出刷新阶段三个阶段，每重复一次时间称为一个_____。
6. _____是程序最小独立单位。
7. 若加计数器计数输入电路(CU)由断开变为接通，同时复位输入电路(R)_____，计数器当前值加 1。当前值大于等于设定值(PV)时，其常开触点_____，常闭触点_____。(注：填写“接通”或“断开”)
8. 定时时间等于时基和定时值_____。
9. PROFIBUS 网络由_____、从站、_____等构成。

二、判断题(正确打√。错误打×，每题 3 分。共 30 分)

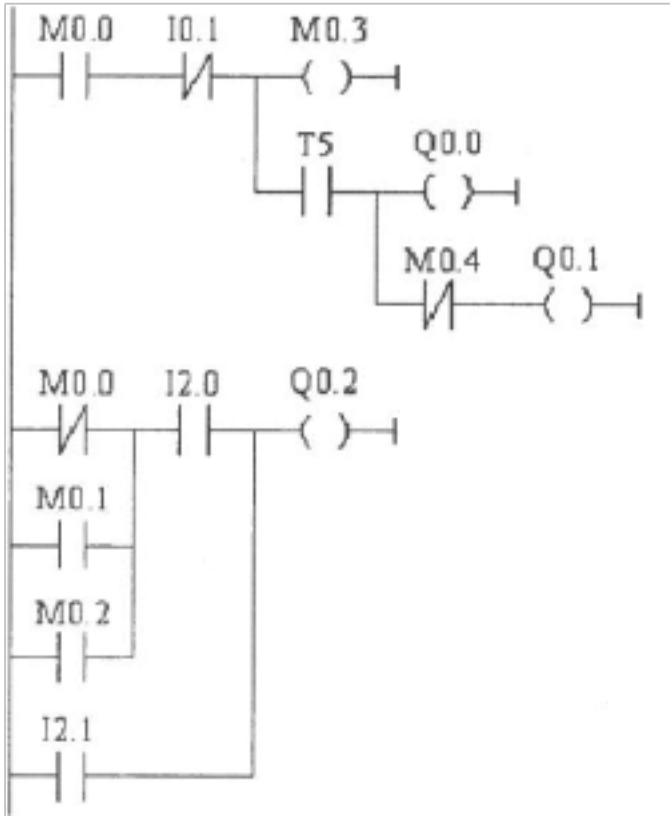
1. PLC 具有模数转换和数模转换功能，完成对模拟量控制与调节。()
2. 在可编程序控制器中，节点在程序中可不受限制地使用。()
3. 可编程控制系统控制功能必须通过修改控制器件和接线来实现。()
4. 输入输出模板既可以与 CPU 模板放置在一起，又可远程安装。()
5. PLC 按顺序对程序扫描，即从下到上，从右到左扫描每条指令，最后将程序执行结果写入寄存执行结果输出映像区中保存。()
6. PLC 扫描周期仅取决于程序长度。()
7. 可编程序控斜器程序梯形图语言相比其它几种编程语言，形象直观，程序输入和修改方便，功能最强。()
8. 工控机应用系统比 PLC 应用系统可靠性差。()
9. S7 提供各种不同组织块，这些组织块分有优先级，允许较高优先级组织块中断较低优先级组织块。()
10. 全局数据(GD)通信方式以 MP1 分支网为基础，是为循环传送大量数据而设计。

三、改错(10 分)

找出下列梯形图中错误，并改正。设 M10. 0 为一个没有使用中间继电器。

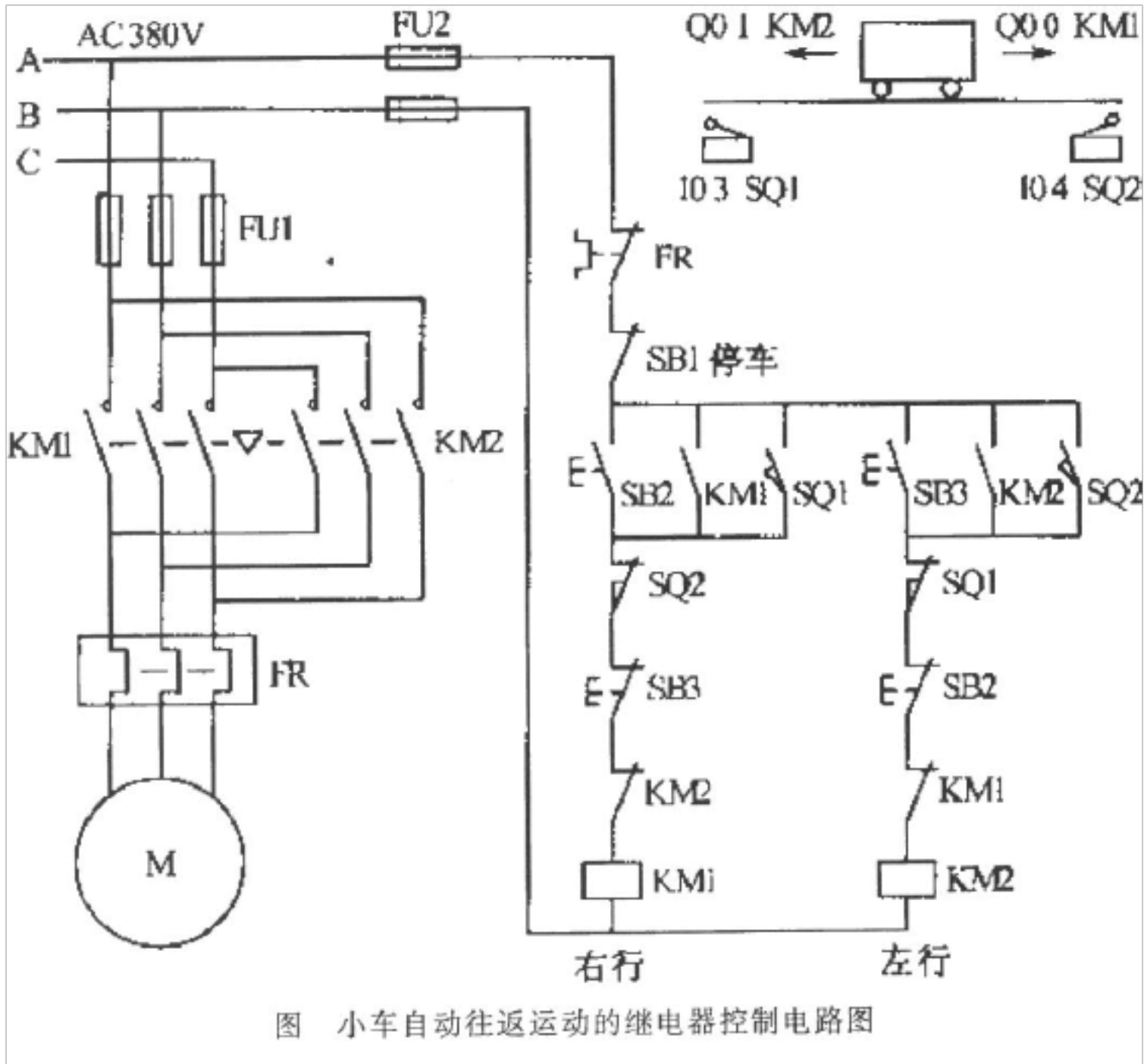


四、根据梯形图写出梯形图指令(10分)



五、设计题(20分)

下图是小车自动往返运动主电路和继电器控制电路图。其中 KM1 和 KM2 分别是控制正转运行和反转运行交流接触器。用 KM1 和 KM2 主触点改变进入电机三相电源相序，即可改变电动机旋转方向。图中 FR 是热继电器，在电动机过载时，它常闭触点断开，使 KM1 和 KM2 线圈断电，电动机停转。工作时，按下右行起动按钮 SB2 或左行起动按钮 SB3 后，要求小车在左限位开关 SQ1 和右限位开关 SQ2 之间不停循环往返，直到按下停止按钮 SB1。按照上述工作要求：(1)分配 I/O 通道；(2)选择 plc，画出梯形图。



试卷代号：2471

中央广播电视大学 2008—2009 学年度第二学期“开放专科”，期末考试
可编程控制器应用试题答案及评分标准
(供参考)

2009 年 7 月

一、填空题(每空 2 分，共 30 分)

1. 逻辑量 模拟量

2. 导轨

3. 输入电压转换 4. 串联 并联 5. 程序执行阶段 扫描周期

6. 编程指令

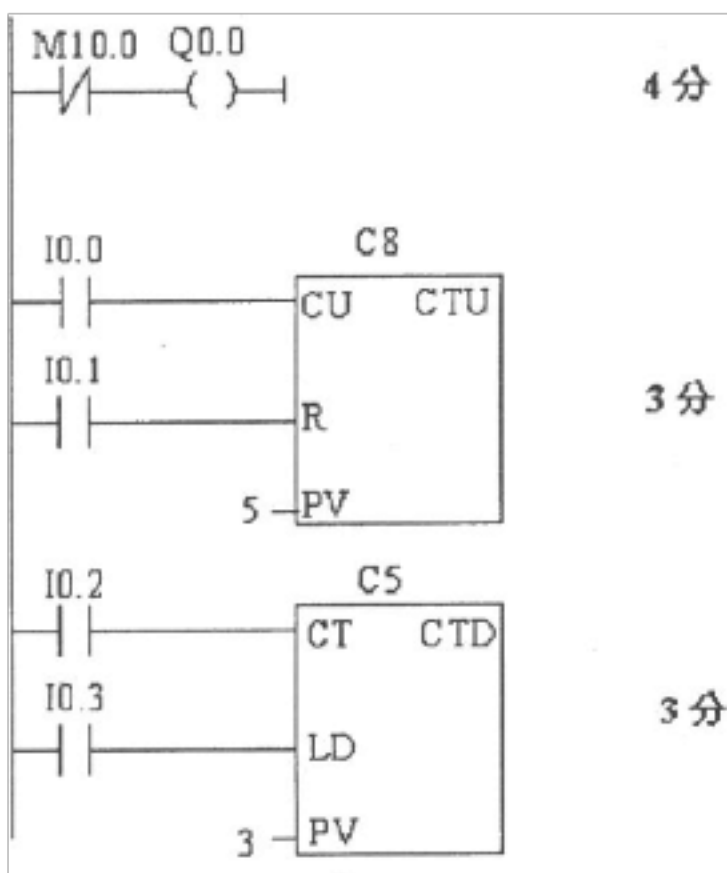
7. 断开 接通 断开 8. 乘积

9. 主站 网络部件

二、判断题(每题 3 分，共 30 分)

1. (√) 2. (√) 3. (×) 4. (√) 5. (×) 6. (×) 7. (×) 8. (√) 9. (√) 10. (×)

三、改错(请参考答案中采分点给分。共 10 分)



(注：(1)计数器 C8 设定值可为 0~32767 任意自然数；(2)不能重复使用同一个计数器线圈编号，将其中一个 C8 改为 C0~C255 之间任意其他线圈。)四、根据梯形图写出梯形图指令(请参考答案中采分点给分。共 10 分)

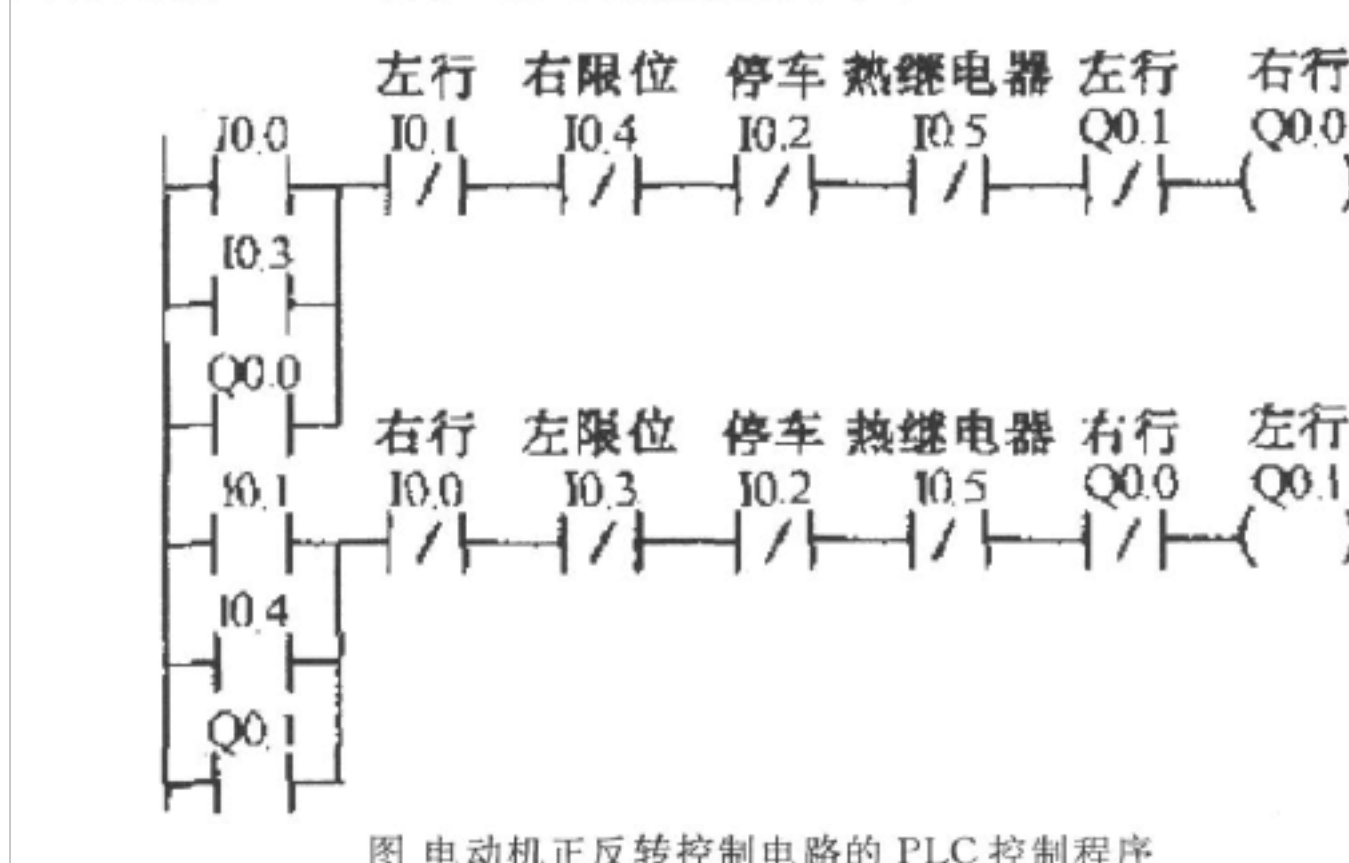
LD	M0.0	
AN	I0.1	
=	M0.3	2分
A	T5	
=	Q0.0	2分
AN	M0.4	
=	Q0.1	2分
LDN	M0.0	
O	M0.1	
O	M0.2	
A	I2.0	
O	I2.1	
=	Q0.2	4分

五、设计题(每小题 10 分。共 20 分)

1. (1) 小车自动往返运动控制电路 I / O 分配表

SB1	I0.2	停止按钮,常闭触点
SB2	I0.0	右行起动按钮,常开触点
SB3	I0.1	左行起动按钮,常开触点
SQ1	I0.3	左限位开关,常开触点
SQ2	I0.4	右限位开关,常开触点
FR	I0.5	热保护,常闭触点
KM1	Q0.0	正转运行,小车右行
KM2	Q0.1	反转运行,小车主行

(2)选西门子 S7-200 的 plc(也可以选其它型号 plc)



试卷代号: 247 1

中央广播电视大学 2009-2010 学年度第一学期“开放专科”期末考试

可编程控制器应用 试题

一、填空题(每空 2 分,共 30 分)

1. 可编程序控制器采用微处理器作为中央处理单元,可以对-----进行控制,也可以对-----进行

控制。

2. 按结构形式分类, PLC 可分为-----式和-----式两种。

3. -----模板用于对 PLC 内部电路供电。

4. 可编程序控制器系统也称之为“软接线”程序控制系统, 由-----和-----两大部分组成。

5. 指令操作数在 PLC 存储器中, 此时操作数由-----和-----组成。

6. 通电延时定时器 (TON) 输入 (IN) 电路 时被复位, 复位后其常开触点-----, 常闭触点____, 当前值等于 0。(注: 填写“接通”或“断开”)

7. 在 S7 中有三种计数器, 分别是____、____ 和可逆计数器。

8. -----通信方式以 MPI 分支网为基础, 是为循环传送少量数据而设计。

二、判断题 (正确打√, 错误打×, 每题 3 分, 共 30 分)

1. PLC 具有模数转换和数模转换功能, 可以对模拟量进行控制与调节。 ()

2. 在可编程序控制器中, 节点在程序中可不受限制地使用。 ()

3. 一般 PLC 均配置 I/O 电平转换, 输入电平转换是用来将微处理器控制低电平信号转换为控制设备所需电压或电流信号。 ()

4. 输入输出模板必须与 CPU 模板放置在一起。 ()

5. PLC 按顺序对程序扫描, 即从上到下, 从左到右扫描每条指令, 最后将程序执行结果写入寄存执行结果输出映像区中保存。 ()

6. 集散控制系统由单回路仪表控制系统发展起来, 主要侧重于开关量顺序控制方面。 ()

7. PLC 扫描周期仅取决于程序长度。 ()

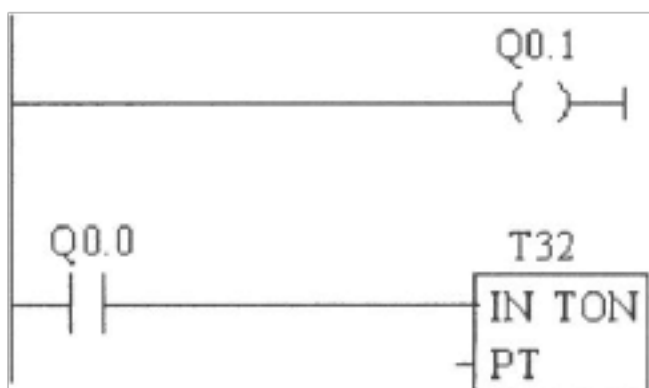
8. 可编程序控制器程序语句表一定可以转换为梯形图和功能块图。 ()

9. S7 提供各种不同组织块, 这些组织块分有优先级, 允许较高优先级组织块中断较低优先级组织块。 ()

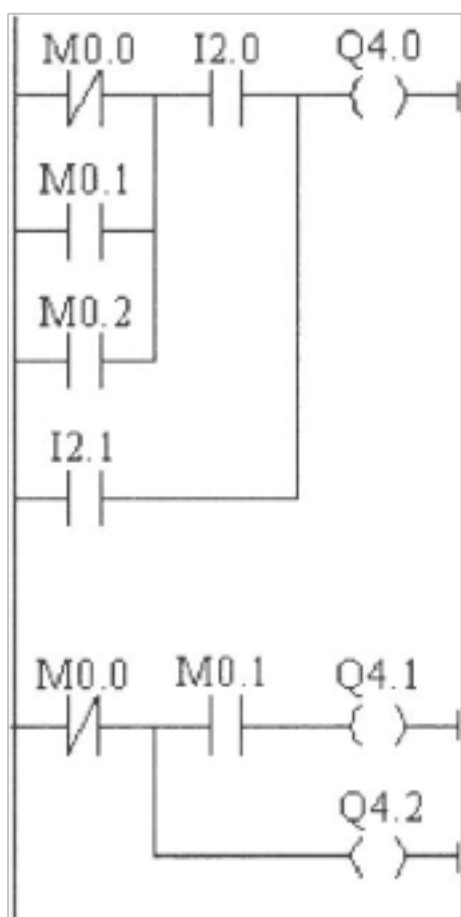
10. PROFIBUS-DP 是一种为速度而优化协议, 它是为了在 PLC (DP 主站) 和分布式 I/O (DP 从站) 之间通信而特别设计。 ()

三、改错 (10 分)

找出下列梯形图中错误, 并改正。设 M10.0 为一个没有使用中间继电器。



四、根据梯形图写出梯形图指令 (10 分)



五、设计题（20分）

两台电动机关联控制：在某机械装置上装有两台电动机。当按下正向起动按钮 SBz，电动机一正转；当按下反向起动按钮 SB_o，电动机一反转；只有当电动机一运行时，并按下起动按钮 SB₄，电动机二才能运行，电动机二为单向运行；两台电动机有同一个按钮 SB_i 控制停止。按照上述工作要求；（1）分配 I/O 通道；（2）选择 PLC，画出梯形图。

试卷代号：2471

中央广播电视大学 2009-2010 学年度第一学期“开放专科”期末考试

可编程控制器应用 试题答案及评分标准

（供参考）

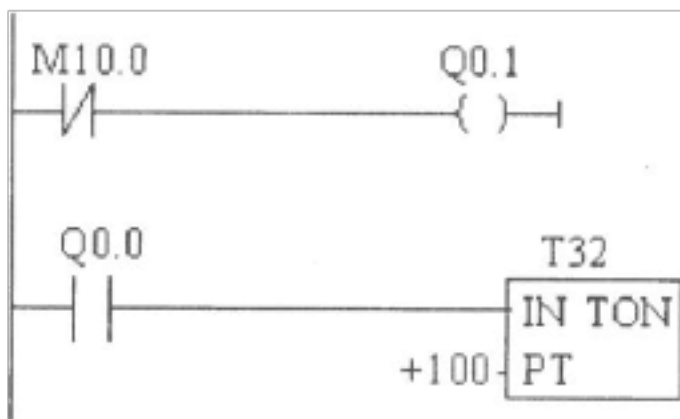
一、填空题（每空 2 分，共 30 分）

1. 开关量（逻辑量） 模拟量
2. 整体式 模块式
3. 电源
4. 硬件 软件
5. 标识符 参数
6. 断开 断开 接通
7. 加计数器 减计数器
8. 全局数据(或 GD)

二、判断题（每题 3 分，共 30 分）

1. √ 2. √ 3. × 4. × 5. √ 6. × 7. × 8. × 9. √ 10. √

三、改错（10分）



(注：PT 前加上数据可为 0~32767 任意自然数)

四、根据梯形图写出梯形图指令 (10 分)

```
LDN  M0.0
O     M0.1
O     M0.2
A     I2.0
●    I2.1
●    =    Q4.0

LDN  M0.0
A     M0.1
=     Q4.1

LDN  M0.0
=     Q4.2
```

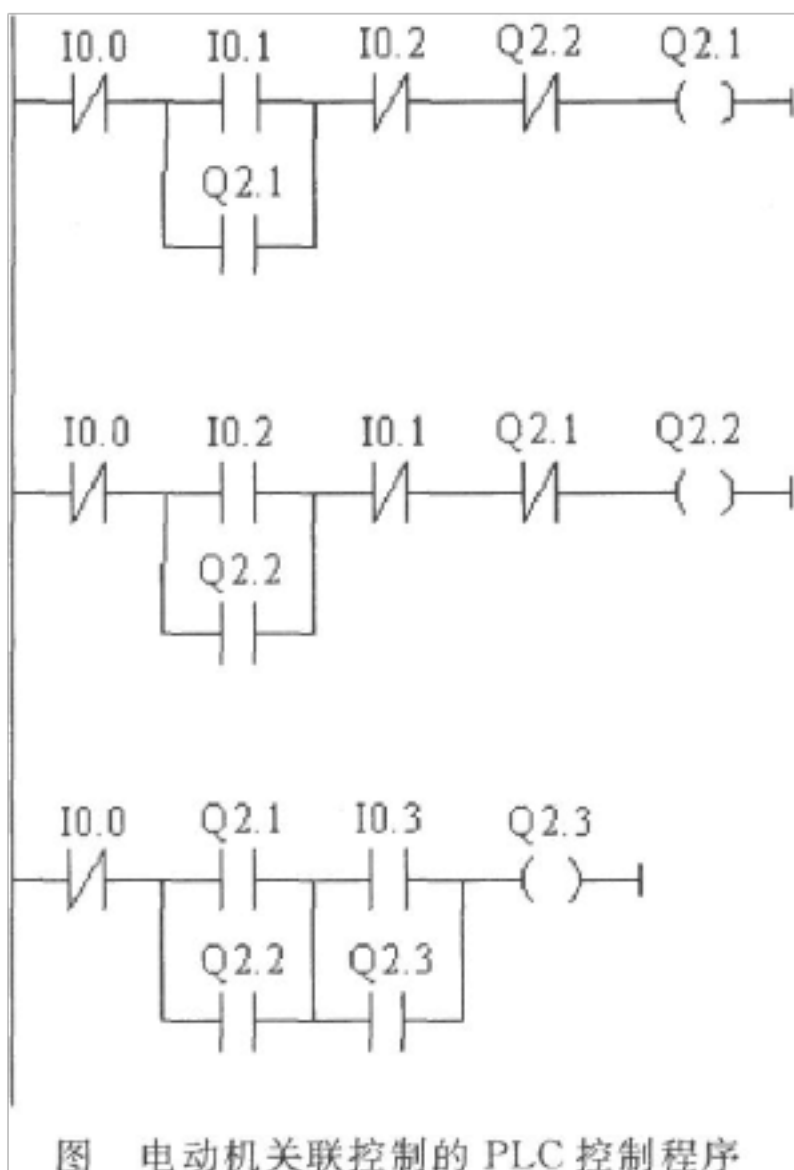
五、设计题 (每小题 10 分, 共 20 分)

(1)

关联控制功能 I/O 分配表

SB ₁	I0.0	总停按钮, 常闭触点
SB ₂	I0.1	电动机一正转起动按钮, 常开触点
SB ₃	I0.2	电动机一反转起动按钮, 常开触点
SB ₄	I0.3	电动机二起动按钮, 常开触点
KM ₁	Q2.1	电动机一正转运行
KM ₂	Q2.2	电动机一反转运行
KM ₃	Q2.3	电动机二运行

(2) 选西门子 S7-200PLC (也可以选其它型号 PLC)



试卷代号：2471

中央广播电视大学 2009-2010 学年度第二学期“开放专科”期末考试

可编程控制器应用 试题

一、填空题（每空 2 分，共 30 分）

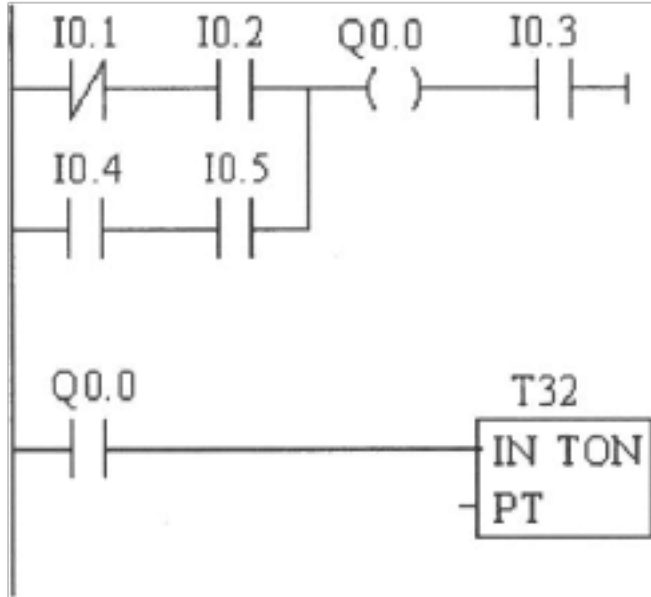
1. PLC 输入和输出量有_____和_____两种。
2. PLC 可以代替_____进行组合逻辑与顺序逻辑控制。
3. _____是安装可编程控制器各类模板机架，可根据实际需要选择。
4. PLC 重复执行输入采样阶段、_____和输出刷新阶段三个阶段，每重复一次时间称为一个_____。
5. 可编程序控制器系统也称之为“软接线”程序控制系统，由_____和_____两大部分组成。
6. 定时时间等于_____和_____乘积。
7. 若加计数器计数输入电路(CU)由断开变为接通，同时复位输入电路(R)____，计数器当前值加 1。当前值大于等于设定值(PV)时，其常开触点____，常闭触点____。（注：填写“接通”或“断开”）
8. PROFIBUS 网络由____、从站、_____等构成。

二、判断题【正确打√，错误打×，每题 3 分，共 30 分）

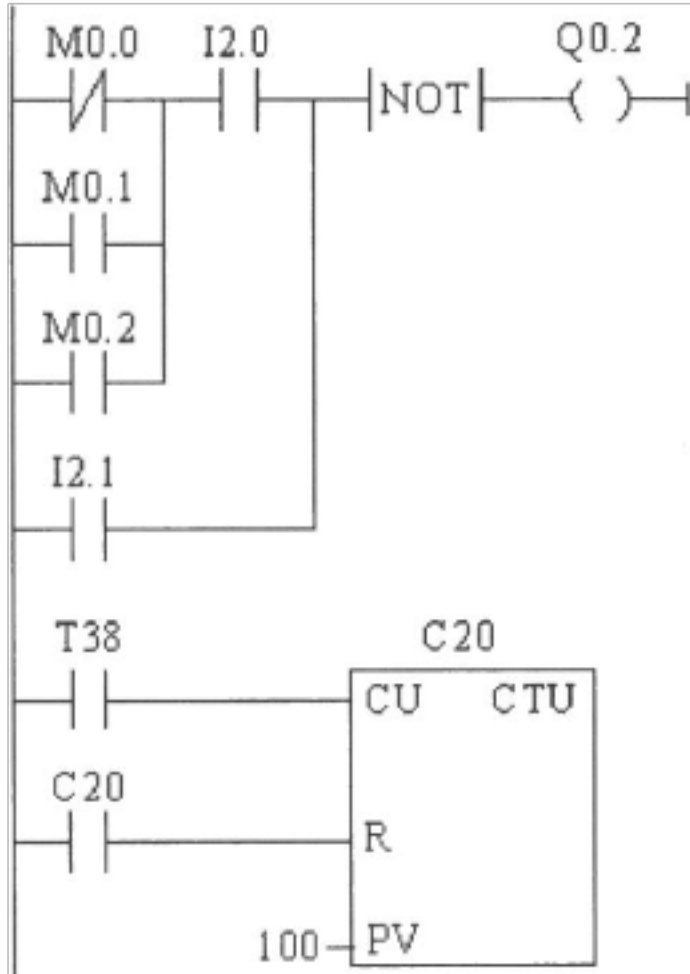
1. PLC 配置有较强监控功能，能记忆某些异常情况，或当发生异常情况时自动中止运行。 ()
2. 可编程控制系统控制功能必须通过修改控制器件和接线来实现。
3. 输入输出模板必须与 CPU 模板放置在一起。
4. 一般 PLC 均配置 I/O 电平转换，输入电压转换是用来将输入端不同电压或电流信号转换成微处理器所能接收低电平信号。
5. 在可编程序控制器中，节点在程序中可不受限制地使用。
6. PLC 按顺序对程序扫描，即从下到上，从右到左扫描每条指令，最后将程序执行结果写入寄存执行结果输出映像区中保存。
7. PLC 在一个工作周期中，输入采样和输出刷新时间一般为秒级。
8. 对应梯形图、指令表和逻辑功能块三种编程语言，它们表达形式不同，表示内容也不同。
9. 工业以太网(Industrial Ethernet)每个 PLC 上都装有一个以太网模板 CP，它们作用是进行 PLC 之间通信。
10. 全局数据(GD)通信方式以 MPI 分支网为基础，是为循环传送少量数据而设计。

三、改错（10分）

找出下列梯形图中错误，并改正。



四、根据梯形图写出梯形图指令（10分）



五、设计题（20分）

下图是小车自动往返运动主电路和继电器控制电路图。其中 KM1 和 KM2 分别是控制正转运行和反转运行交流接触器。用 KM1 和 KM2 主触点改变进入电机三相电源相序，即可改变电动机旋转方向。图中 FR 是热继电器，在电动机过载时，它常闭触点断开，使 KM1 和 KM2 线圈断电，电动机停转。工作时，按下右行起动按钮 SB2 或左行起动按钮 SB3 后，要求小车在左限位开关 SQ1 和右限位开关 SQ2 之间不停循环往返，直到按下停止按钮 SB1。按照上述工作要求：(1)分配 I/O 通道；(2)选择 PLC，画出梯形图。

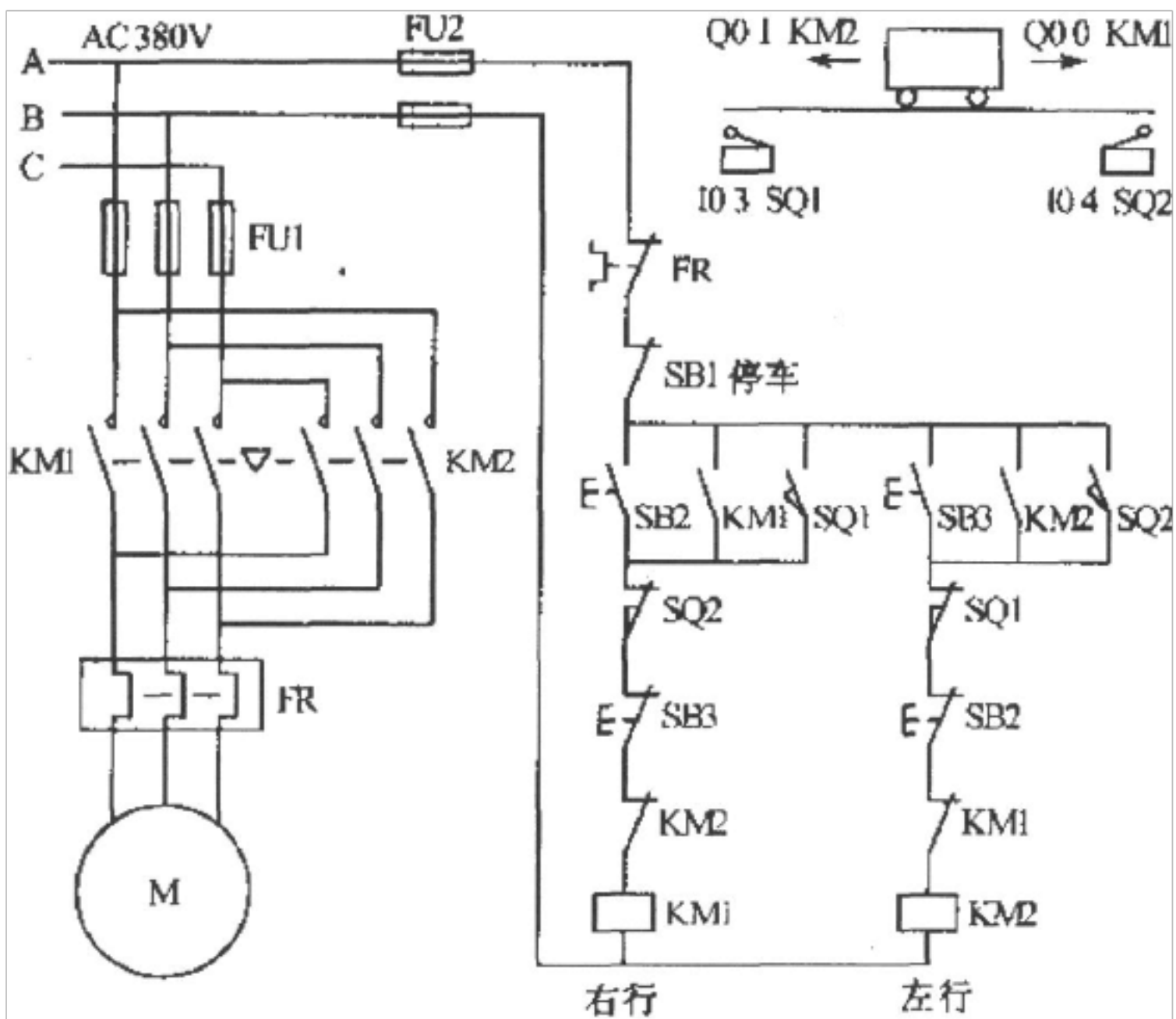


图 小车自动往返运动的继电器控制电路图

试卷代号：2471

中央广播电视大学 2010-2011 学年度第二学期“开放专科”期末考试

可编程控制器应用 试题

一、填空题（每空 2 分，共 30 分）

1. 可编程序控制器是一种专为工业环境下应用而设计计算机控制系统，通过——、——输入和输出完成各种机械生产过程控制。
2. 按结构形式分类，PLC 可分为——式和——式两种。
3. ——模板用于对 PLC 内部电路供电。
4. PLC 工作过程一般可分为三个主要阶段——、程序执行阶段和——。
5. 可编程序控制器程序由——和——两部分组成。
6. S7-200CPU22X 系列 PLC 有三种类型定时器，分别是——、保持型通电延时定时器和——。
7. 若加计数器计数复位输入电路(R)——，计数器被复位，复位后其常开触点——，常闭触点——，当前值为 0。（注：填写“接通”或“断开”）
8. 全局数据(GD)通信方式以——分支网为基础，是为循环传送少量数据而设计。

二、判断题（正确打√，错误打×，每题 3 分，共 30 分）

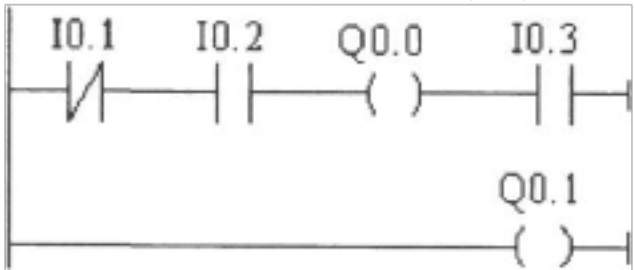
1. PLC 具有模数转换和数模转换功能，仅能完成对逻辑量控制与调节。（ ）
2. PLC 配置有较强监控功能，能记忆某些异常情况，或当发生异常情况时自动中止运行。（ ）
3. 传统继电器接触器控制系统控制功能必须通过修改控制器件和接线来实现。（ ）
4. 一般 PLC 均配置 I/O 电平转换，输出电压转换是用来将输入端不同电压或电流信号转换成微处理器所能接收低电平信号。（ ）
5. 把可编程序控制器系统和集散控制(DCS)系统各自优势结合起来，可形成一种新型分布式计算机控制系统。（ ）
6. PLC 扫描周期仅取决于 CPU 模板运算速度。（ ）
7. 可编程序控制器程序梯形图语言相比其它几种编程语言，形象直观，程序输入和修改方便，功能最强。（ ）
8. 在 S7-300 中，定时器区为 512Byte，最多允许使用 256 个定时器。（ ）

9. S7 提供各种不同组织块, 这些组织块分有优先级, 允许较低优先级组织块中断较高优先级组织块。 ()

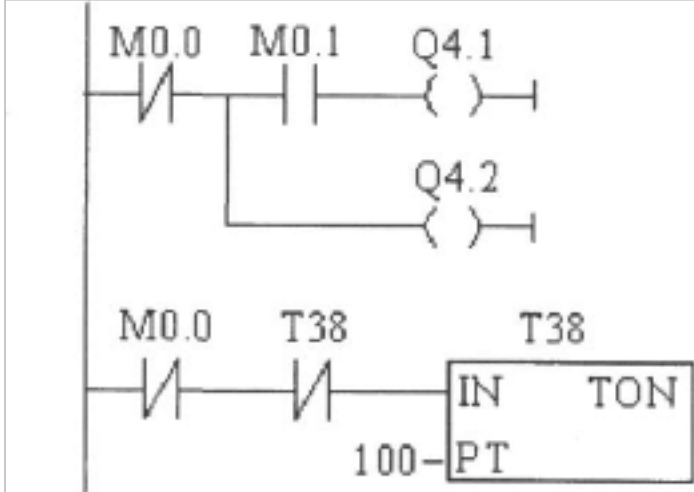
10. 可编程序控制器系统中, 主站之间通信方式为令牌方式, 主站与从站之间为主从方式, 以及这两种方式混合。 ()

三、改错 (10 分)

找出下列梯形图中错误, 并改正。设 M10.0 为一个没有使用中间继电器。

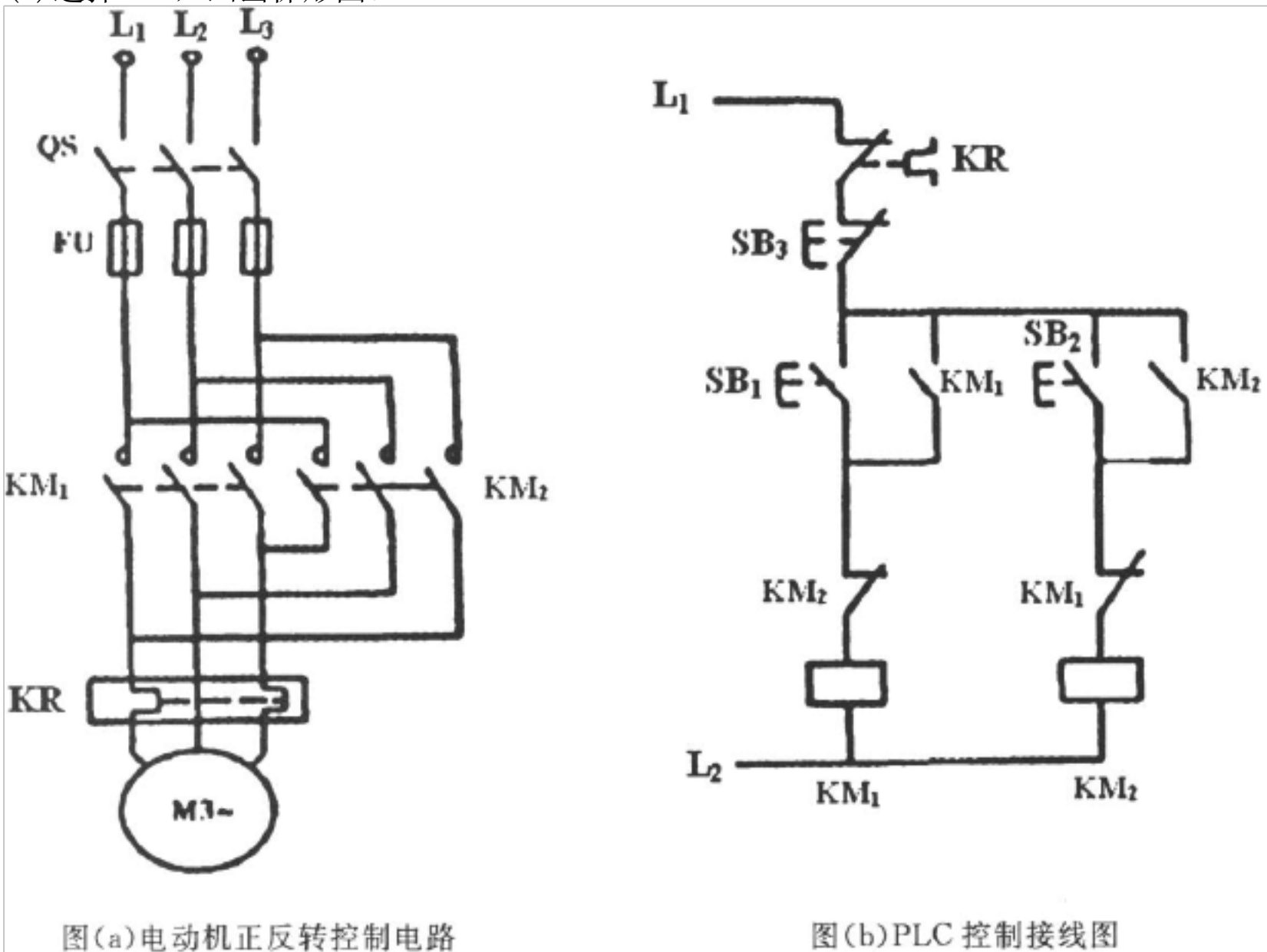


四、根据梯形图写出梯形图指令 (10 分)



五、设计题 (20 分)

一台三相异步电动机正反转控制电路如下图(a)所示; PLC 控制接线如图(b)所示。当按下正向启动按钮 SB₁, 电动机正转; 当按下反向启动按钮 SB₂, 电动机反转; 停机时按下停机按钮 SB₃。过载是热继电器 KR 动作, 电动机停止。按照上述工作要求: (1) 分配 I/O 通道 5 (2) 选择 PLC, 画出梯形图。



图(a)电动机正反转控制电路

图(b)PLC 控制接线图

试卷代号: 2471

中央广播电视大学 2010-2011 学年度第二学期“开放专科”期末考试

可编程控制器应用 试题答案及评分标准

(供参考)

一、填空题 (每空 2 分, 共 30 分)

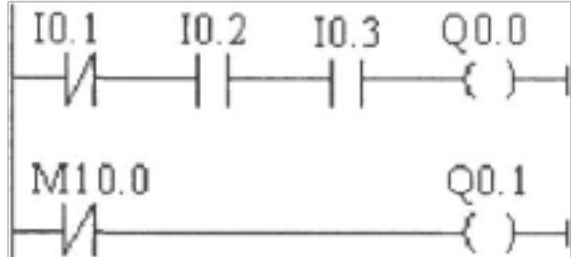
1. 开关量 模拟量
2. 整体 模块

3. 电源
4. 输入采样阶段 输出刷新阶段
5. 操作系统 用户程序
6. 通电延时定时器 断电延时定时器
7. 接通 断开 接通
8. 多点接口 (MPD)

二、判断题(每题 3 分, 共 30 分)

1. × 2. √ 3. √ 4. × 5. √
 6. × 7. × 8. √ 9. × 10. √

三、改错 (10 分)



四、根据梯形图写出梯形图指令(10 分)

```
LDN      M0.0
A        M0.1
=        Q4.1
```

```
LDN      M0.0
=        Q4.2
LDN      M0.0
AN       T38
TON      T38,100
```

五、设计题 (每小题 10 分, 共 20 分)

(1)

表 电动机正反转控制电路 I/O 分配表

SB ₁	I0.2	正向启动按钮,常开触点
SB ₂	I0.3	反向启动按钮,常开触点
SB ₃	I0.0	停止按钮,常闭触点
KR	I0.1	热保护,常闭触点
KM ₁	Q4.0	正向运行接触器线圈
KM ₂	Q4.1	反向运行接触器线圈

(2)选西门子 S7-200 的 PLC(也可以选其它型号 PLC)

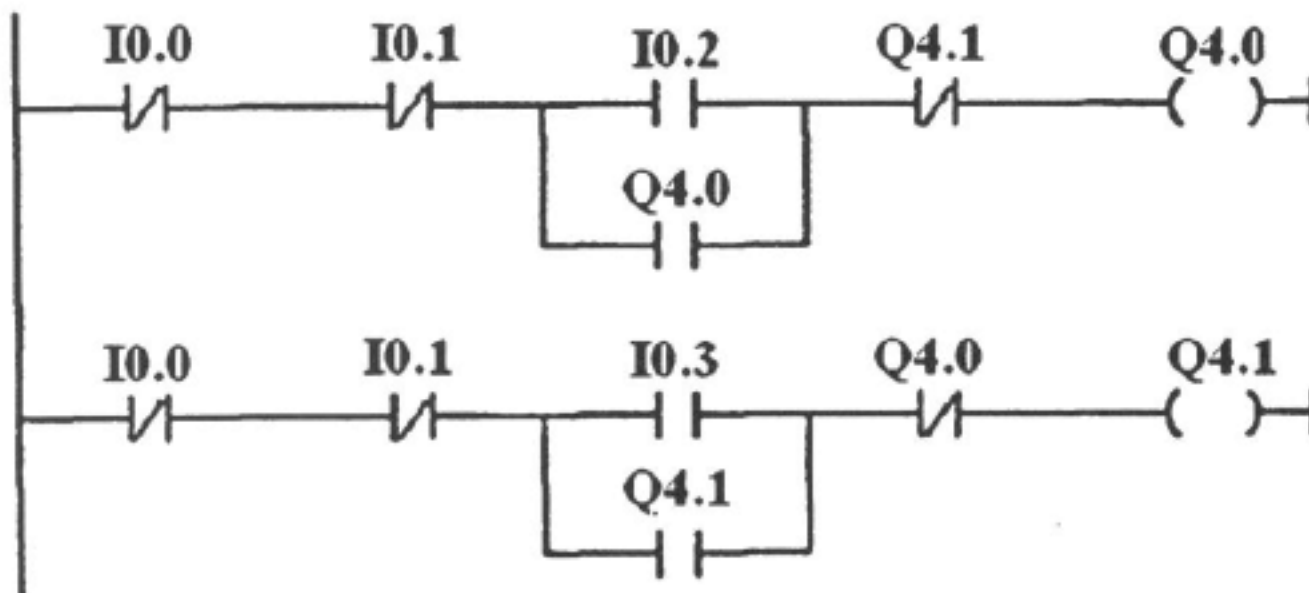


图 电动机正反转控制电路的 PLC 控制程序

试卷代号: 2471

中央广播电视大学 2010-2011 学年度第一学期“开放专科”期末考试
 可编程控制器应用 试题

一、填空题 (每空 2 分, 共 30 分)

以上内容仅为本文档的试下载部分，为可阅读页数的一半内容。如要下载或阅读全文，请访问：<https://d.book118.com/986014014102010043>