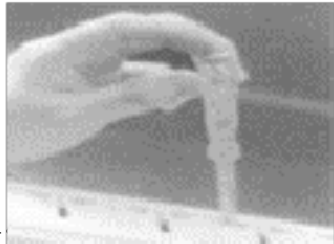


初三期末检测物理试卷带参考答案和解析

(2022-2022 年云南省昆明市十区县)


选择题

“珍爱生命，注意安全”是同学们日常生活中必须具备的意识。下列做法中符合安全用电原则的是（ ）

A  使用试电笔时手要接触笔尾金属体

B  电视天线与电线接触

C  电动机外壳没有接地

D  人体靠近高压带电体

【答案】 A

【解析】

- A. 使用测电笔辨别火线时，一定要用手触及笔尾的金属部分，否则容易造成误判，不能用手触及测电笔前端的金属探头，这样会造成人身触电事故，故 A 正确；
- B. 电视机天线与电线接触易引发触电，不符合安全用电原则，故 B 错误；
- C. 电动机外壳没有接地，若电动机漏电，这时人接触电动机有触电的危险，不符合安全用电原则，故 C 错误；
- D. 人靠近高压带电体极易引发触电，不符合安全用电原则，故 D 错误。

故选 A。

选择题

物理兴趣小组利用所学物理知识研究蔬菜保鲜问题（主要是防止水分的蒸发）问题，下列四项措施中正确的是（ ）

- A.将蔬菜放在紫外线下照射
- B.将蔬菜放在阳光下晒几天
- C.用保鲜膜将蔬菜包好放入冰箱冷藏室
- D.将蔬菜直接放入冰箱冷冻室里

【答案】 C

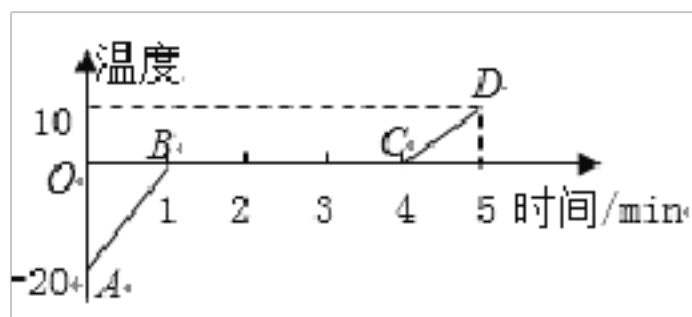
【解析】

- A. 紫外线可以使荧光物质发光和杀死微生物，故 A 不符合题意；
- B. 放在阳光下晒，提高了蔬菜的温度，加快了水分的蒸发，故 B 不符合题意；
- C. 放入冷藏室降低了蔬菜的温度，降低了表面上的空气流动，用塑料膜包好减少了蔬菜和外界的接触面积，减少了水分的蒸发，故 C 符合题意；
- D. 放入冷冻室是将蔬菜冷冻起来，故 D 不符合题意。

故选 C。

选择题

如图所示，是某物质熔化时温度随加热时间变化而变化的图像（加热装置的功率不变），从图中能得到的正确信息是（ ）



- A. 该物质为晶体，熔点为 0°C
- B. 熔化过程持续了 4min
- C. 该物质在 AB 段的比热容比在 CD 段的大
- D. 该物质在 B、C 两点时温度、内能都相同

【答案】 A

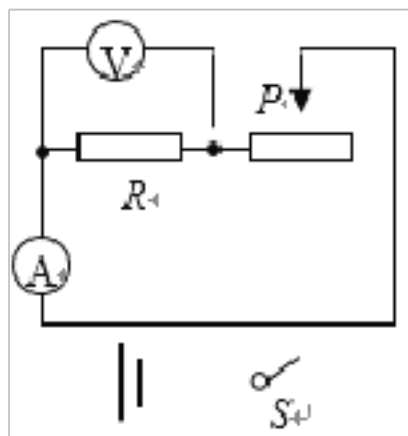
【解析】

- A. 该物质有一定的熔化温度,且熔化对应的温度是 0°C 即熔点为 0°C 有固定熔点为晶体,故 A 正确;
- B. 熔化过程从 1min 时开始,4min 时结束,持续了 3min,故 B 错误;
- C. 由图可知,该物质在 AB 段 1min 内温度升高了 20°C 在 CD 段 1min 内温度升高了 10°C 故该物质在 AB 段的比热容比在 CD 段的小,故 C 错误;
- D. 该物质在 B、C 两点时温度相同,但从 B 点到 C 点持续吸热,内能增大,故 D 错误。

故选 A。

选择题

在如图所示电路中,电源电压保持不变, R 为定值电阻,当开关 S 闭合时,电路正常工作。当滑动变阻器的滑片 P 向左移动时,下列说法中不正确的是 ()



- A. 电压表示数变大
- B. 电流表示数变大

C.电压表示数与电流表示数的乘积变大

D.电压表示数与电流表示数的比值变大

【答案】D

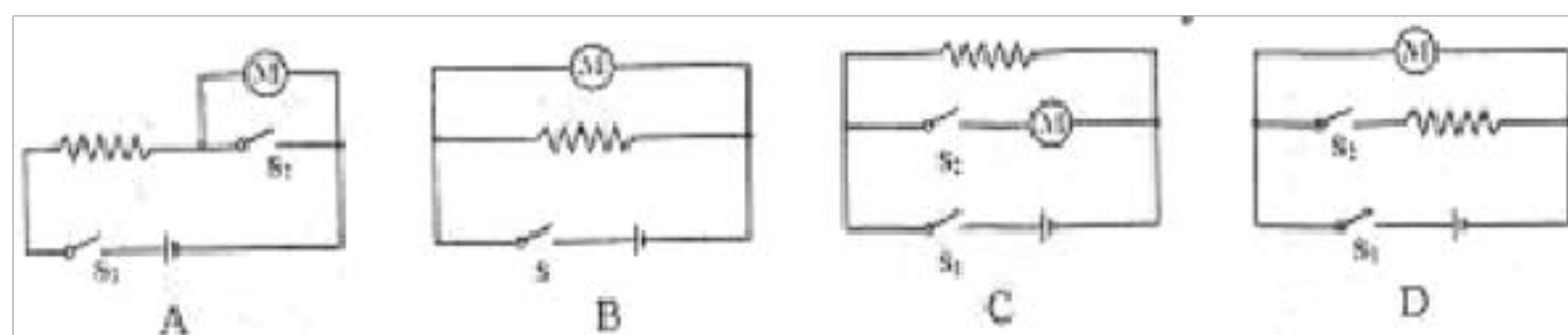
【解析】

由图得，电阻 R 与滑动变阻器串联。当滑动变阻器的滑片 P 向左移动时，滑动变阻器接入的阻值变小，使电路总电阻变小，电路电流变大，定值电阻两端电压变大。因此电压表、电流表示数都变大，所以电压表示数与电流表示数的乘积变大。电压表示数与电流表示数的比值为定值电阻的电阻，比值不变。

故选 D。

选择题

下图是既能吹冷风又能吹热风的某品牌电吹风，小明设计的改电吹风的简化电路图，其中最合理的是



A. A B. B C. C D. D

【答案】D

【解析】试题分析：根据电吹风既能吹冷风又能吹热风的特点可知，在电动机工作的前提下，如果电热丝产生热量即吹热风，电热丝不工作即吹冷风。所以电动机和电热丝并联，支路开关控制电热丝，故 D 符合题意为答案。

填空题

教室里的日光灯是_____（选填“串联”或“并联”）的，日光灯正常工作的电压是_____V。

【答案】并联 220

【解析】

[1][2]通常情况下，我们教室里的日光灯之间是并联的，这样才能工作时互不影响，日光灯正常工作的电压是照明电路的电压，是 220V。

填空题

丝绸摩擦过的玻璃棒带正电，是因为玻璃棒在摩擦的过程中_____（选填“得到”或“失去”）电子；摩擦起电_____（选填“是”或“不是”）创造

了电荷。

【答案】失去 不是

【解析】

[1][2]丝绸摩擦玻璃棒，玻璃棒在摩擦的过程中失去电子，带正电。
摩擦起电不是创造电荷，而是电荷的转移。

填空题

汽车的发动机用水做冷却剂，这是利用了水的比热容较_____（选填“大”或“小”）的性质，一杯水倒出一半后，剩下的水的比热容_____（选填“变大”、“变小”或“不变”）。

【答案】大 不变

【解析】

[1]汽车的发动机用水做冷却剂，这是利用了水的比热容较大的性质。
[2]比热容是物质的特性，与质量无关，所以剩下的水的比热容不变。

填空题

如图所示，在一个配有活塞的厚玻璃筒里放一小团硝化棉，把活塞迅速压下去，发现硝化棉燃烧，说明对物体_____（选填“做功”或“热

传递”) 能使物体的内能_____ (选填“增大”或“减小”)。



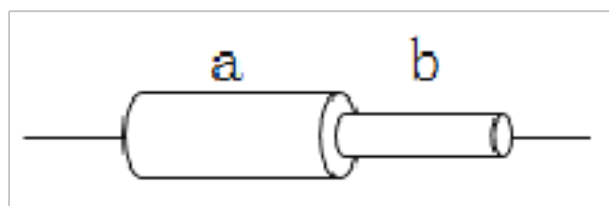
【答案】做功 增大

【解析】

把活塞迅速压下去，活塞压缩玻璃筒中的气体，对气体做功，内能增大，即说明说明对物体做功能使物体的内能增大。

填空题

用同种材料的导体制成长度相等但横截面积不同的圆柱体 a 和 b，a 的横截面积大于 b 的，a、b 的电阻分别为 R_a 和 R_b ，则 R_a _____ R_b (选填“ $>$ ”、“ $=$ ”或“ $<$ ”)；如图所示，把 a 和 b 互相连接，并将它们接入电路中，通过 a、b 的电流分别为 I_a 和 I_b ，a、b 两端的电压分别为 U_a 和 U_b ，则 I_a _____ I_b ， U_a _____ U_b (选填“ $>$ ”、“ $=$ ”或“ $<$ ”)。



【答案】可知 a、b 两端的电压关系为

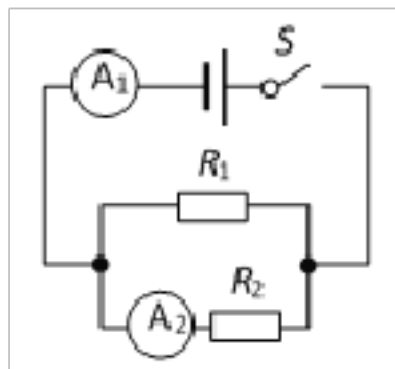
U_a

[2]定值电阻的阻值不会随其电压的变化而变化，故当它两端的电压为

0V时，该定值电阻的阻值不变，仍为 $20\ \Omega$ 。

填空题

如图所示，两定值电阻 R_1 、 R_2 的阻值之比为 $3:2$ ，闭合开关 S 后，电阻 R_1 与 R_2 两端的电压之比为_____，两电流表 A_1 、 A_2 的示数之比为_____。



【答案】 $1:1$ $5:3$

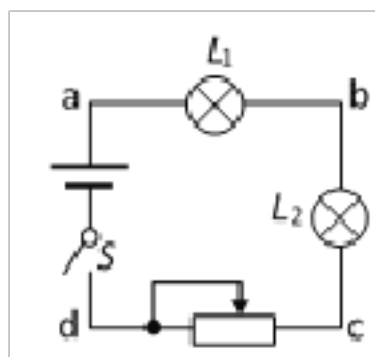
【解析】

[1]电阻 R_1 与 R_2 并联，电压相等，所以电阻 R_1 与 R_2 两端的电压之比为 $1:1$ 。

[2]两定值电阻 R_1 、 R_2 的阻值之比为 $3:2$ ，由欧姆定律可知，电阻 R_1 与 R_2 的电流之比为 $2:3$ ，由图可知，电流表 A_1 测量总电流，电流表 A_2 测量 R_2 电流，故两电流表 A_1 、 A_2 的示数之比为 $5:3$ 。

填空题

。闭合开关 S 后，发现两个小灯泡 L1 和 L2 均标有“3V 1W”都不亮，用电压表测得 $U_{ac}=U_{bd}=6V$ ，如果电路中的各段导线及连接处均无问题，那么电路中的故障是小灯泡_____（选填“L1”或“L2”）发生了_____（选填“短路”或“断路”）；如果此时用电压表去测小灯泡 L1 两端的电压，则电压表的示数为_____V。



【答案】 L2 断路 0

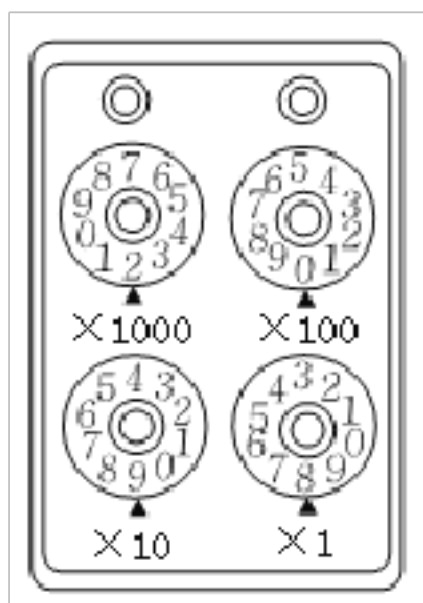
【解析】

[1][2][3] 闭合 S 后，发现两个小灯泡（规格为“3V 1W”）都不亮，则电路断路，且用电压表测得 $U_{ac}=U_{bd}=6V$ ，则说明 ac、bd 之间断路，若电路中的各段导线及连接处均无问题且故障只有一处，即为 bc 之间断路，即 L2 断路；如果此时用电压表去测灯泡 L1 两端电压，示数为零。

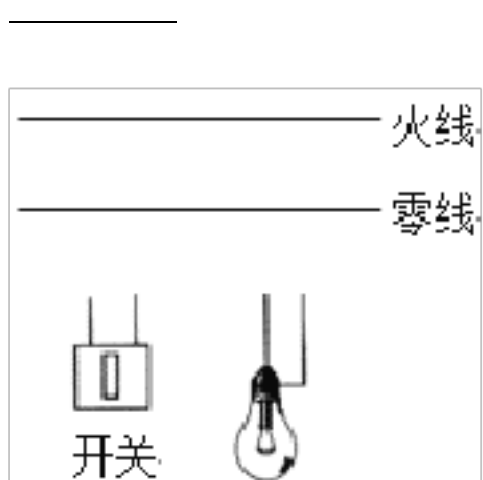
综合题

读数和作图：

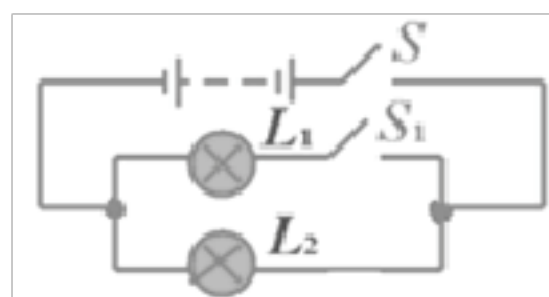
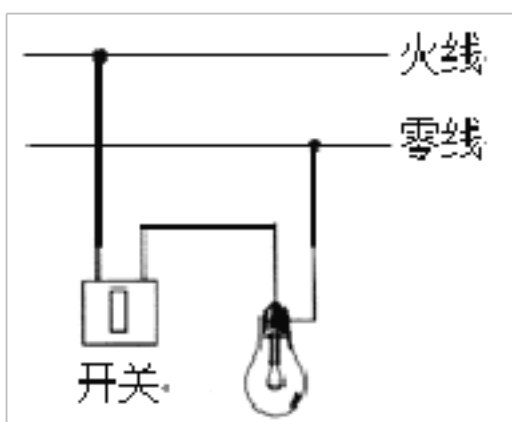
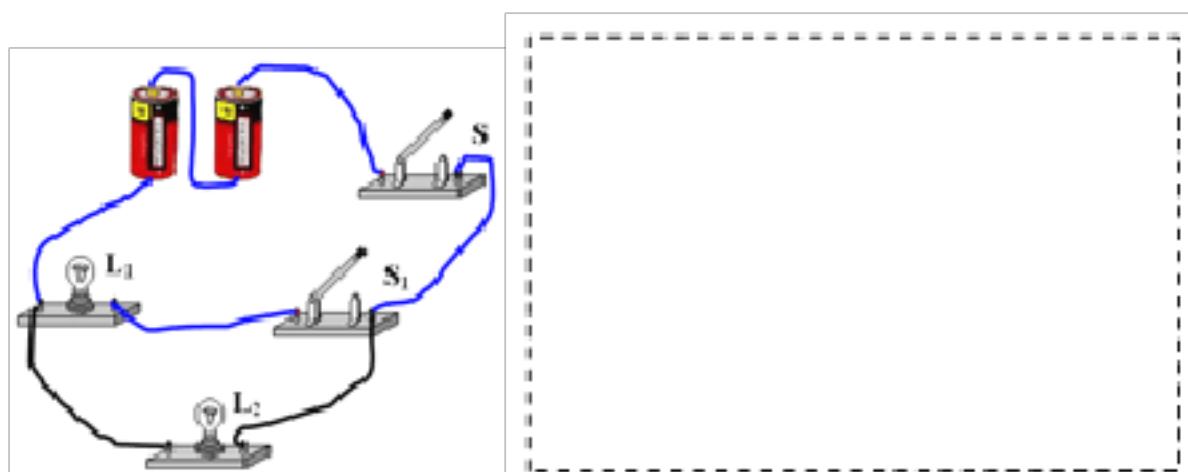
(1) 如图所示的电阻箱的示数是_____ Ω 。



2) 如图所示, 请将灯泡和控制灯泡的开关正确连入家庭电路中。



(3) 根据如图所示的实物图, 在右侧虚线框内画出对应的电路图。



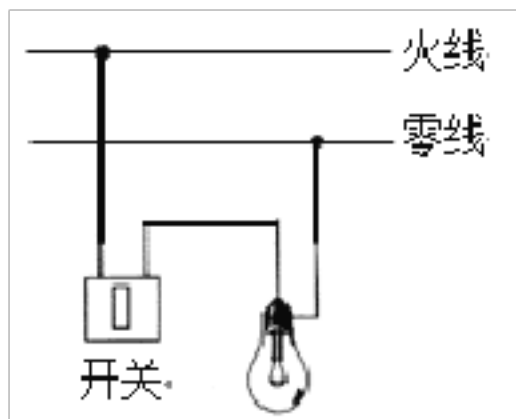
【答案】 2098

【解析】

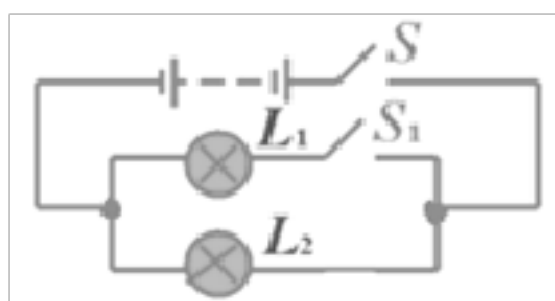
(1) [1]电阻箱的示数

(2) [2]

接在零线上，如图所示：

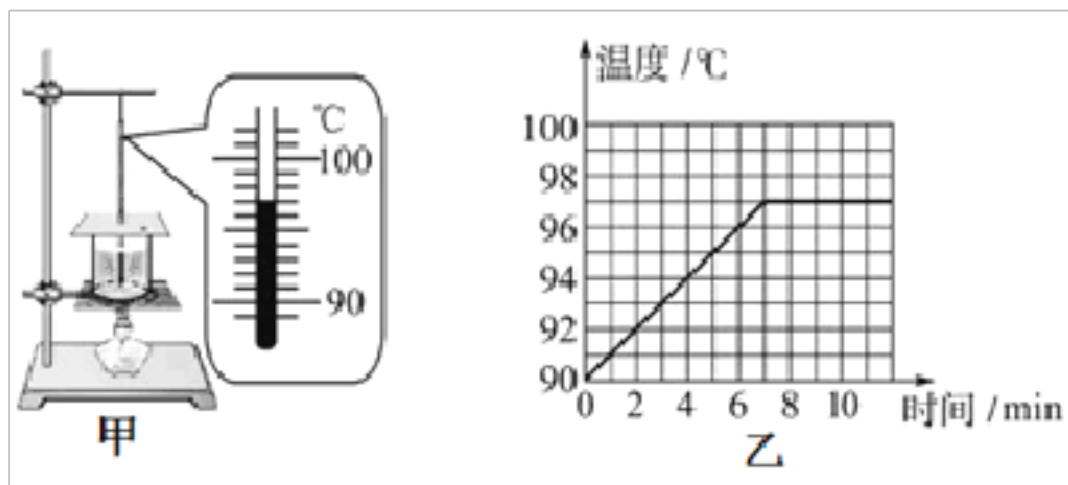


(3) [3]由实物图可知，两个灯泡并联，开关 S_1 控制灯泡 L_1 ，开关 S 在干路中，如图所示：



实验题

(1)在探究“水沸腾时温度随时间变化的特点”的实验中：



① 如图甲所示，温度计的分度值为 °C 示数为 °C

② 如图乙所示，当水温接近 90°C 时，每隔 1min 记录一次温度，并绘

以上内容仅为本文档的试下载部分，为可阅读页数的一半内容。如要下载或阅读全文，请访问：<https://d.book118.com/988064041111006044>