

阳台壁挂式太阳能热水器安装 的设计要点

目 录

目 录.....	错误!未定义书签。
----------	-----------

一、	阳台壁挂式太阳能热水器简介.....	错误!未定义书签。
二、	阳台壁挂式太阳能热水器安装的设计要点.....	错误!未定义书签。
	阳台壁挂式太阳能热水器总体安装尺寸.....	错误!未定义书签。
	阳台尺寸定位.....	错误!未定义书签。
	预埋件结构及埋设.....	错误!未定义书签。
	支架安装设计要点.....	错误!未定义书签。
	预埋件在阳台内.....	错误!未定义书签。
	阳台外设挑出平台，预埋构件位于阳台外.....	错误!未定义书签。
	保温水箱安装设计要点.....	12
	保温水箱安装在可承重墙上.....	12
	保温水箱后为轻质墙.....	错误!未定义书签。
	保温水箱后为玻璃或无墙体.....	错误!未定义书签。
	管路设计预留.....	错误!未定义书签。
	电路设计预留.....	错误!未定义书签。
	其他安装设计要点.....	错误!未定义书签。
三、	设计总结.....	21

一、阳台壁挂式太阳能热水器简介

阳台壁挂式太阳能热水器的安装使用不受楼层限制，可实现高层建筑利用太阳能生产热水的目的，符合国家及广大消费者越来越注重建筑和产品环保节能的趋势。

阳台壁挂式太阳能热水器的组成一般包括：保温水箱、功能箱、循环管路、联箱、尾托、集热器、安装支架、控制面板等（如图（1）所示）。保温水箱有两根加热棒，自带电加热功能。

阳台壁挂式太阳能热水器的集热器同保温水箱分开布置。其中，集热器安装在室外吸收太阳光，保温水箱布置在室内储存加热后的热水。保温水箱同集热器分离，保温水箱内的水不同集热器内的介质接触，而是通过水箱内的换热器进行换热。

阳台壁挂式太阳能热水器的组成示意：

图

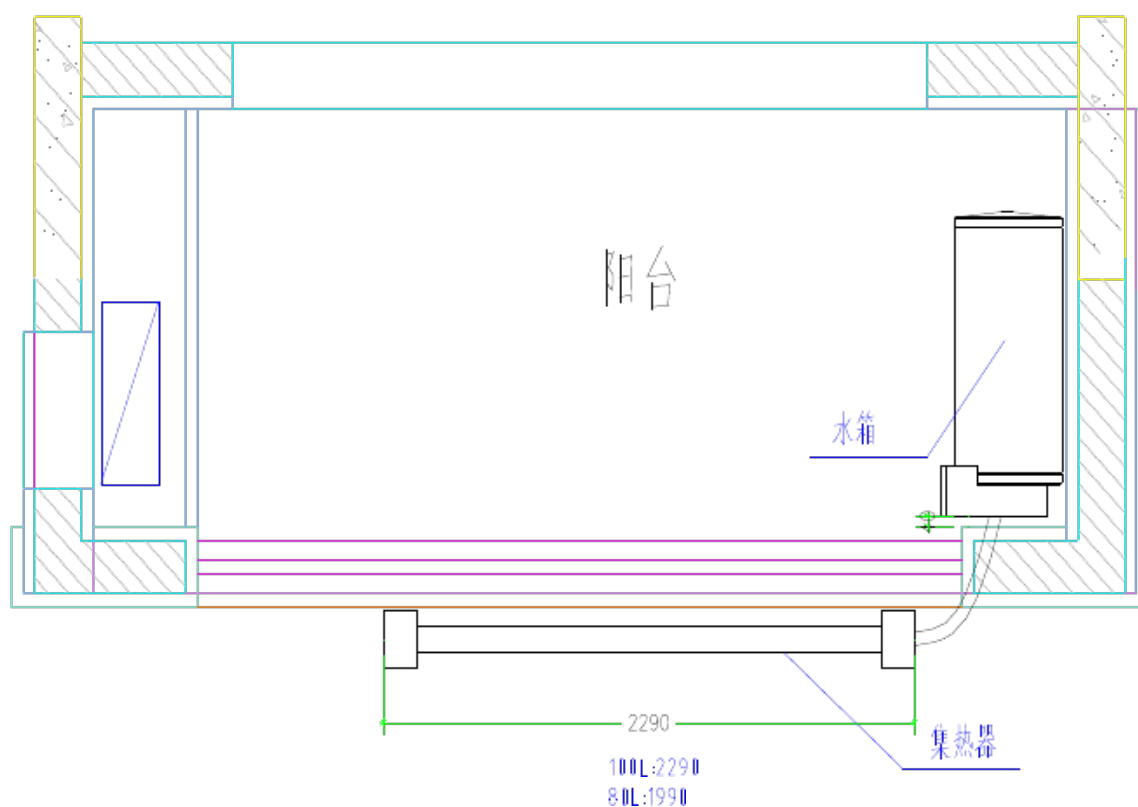
安装支架的一般形式：

图

二、阳台壁挂式太阳能热水器安装的设计要点

阳台壁挂式太阳能热水器总体安装尺寸

见图(2)



阳台壁挂式太阳能热水器安装平面示意图

图 ()

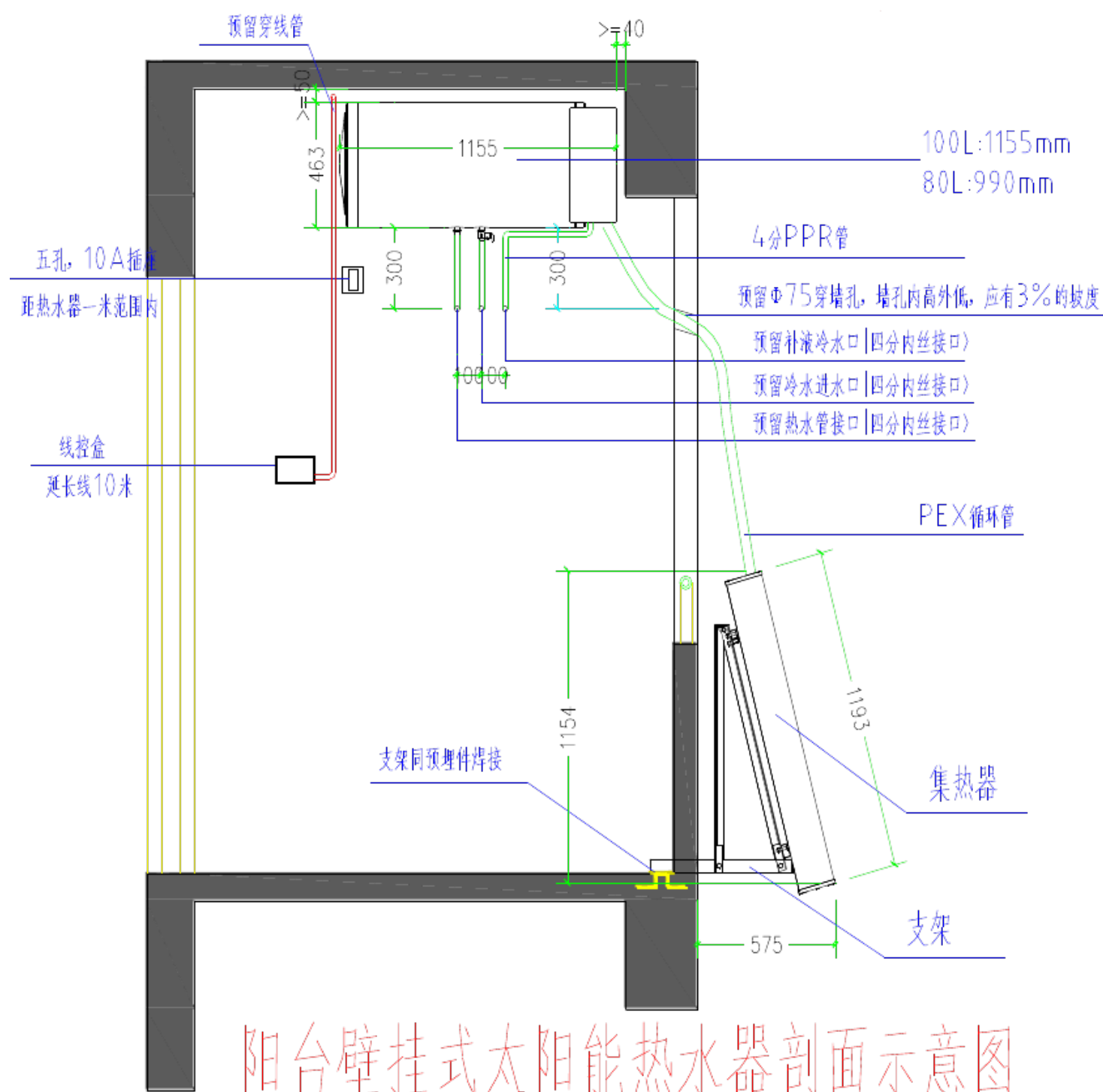
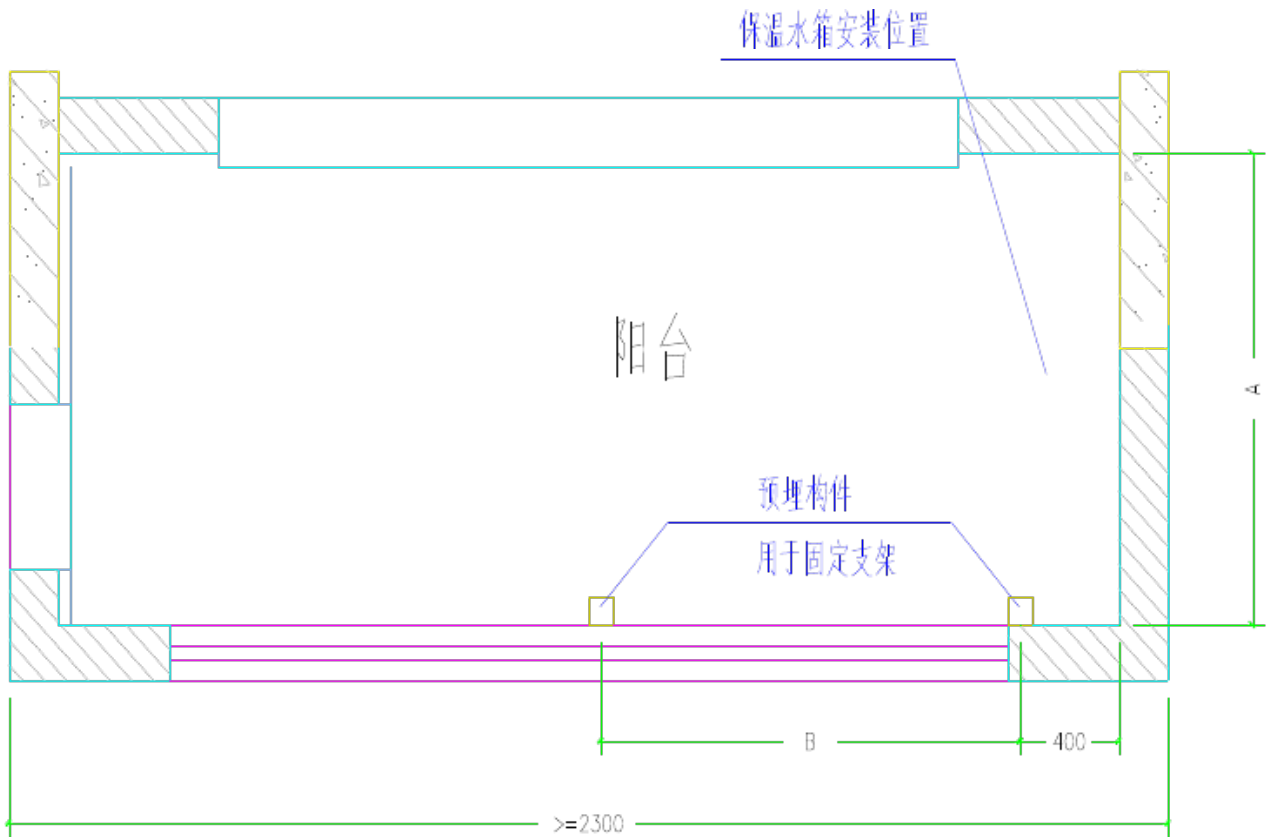


图 ()

阳台尺寸定位



阳台平面尺寸控制图

图 (3)

水箱类型	A 阳台进深 (mm)	B 预埋件 (支架) 间距 (mm)
80L	≥ 1100	1400
100L	≥ 1250	1700

表 (1)

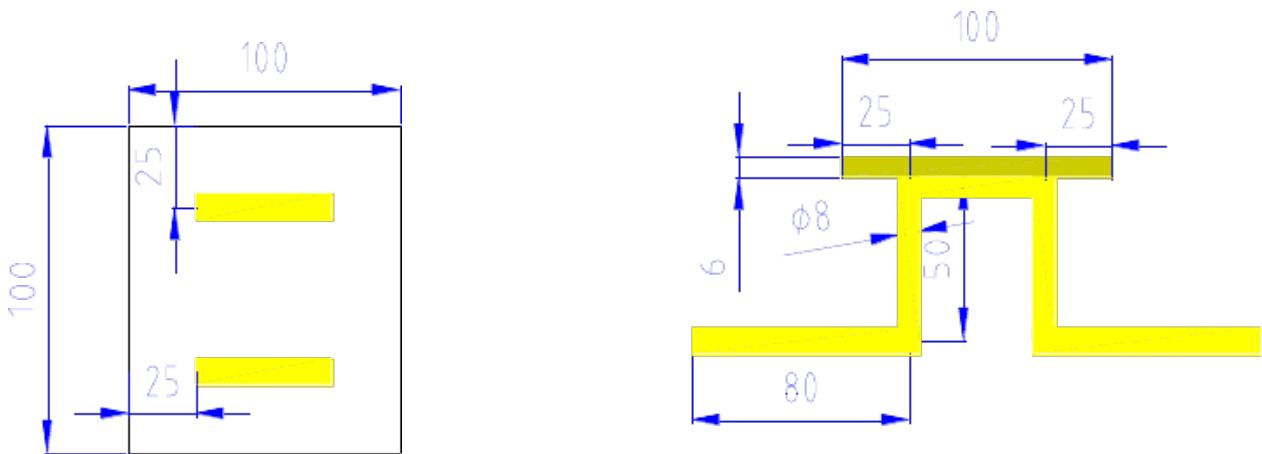
(1) 选用 100L 水箱时阳台的进深建议大于米，选用 80L 水箱时建议大于米。见图 (3) 和表 (1)。

(2) 阳台长度应大于，以便安装集热器 (见图 (3))。

(3) 阳台应设计有地漏或其他排水措施。

预埋件结构及埋设

(1) 预埋件节点，见图 (4)



预埋构件节点图

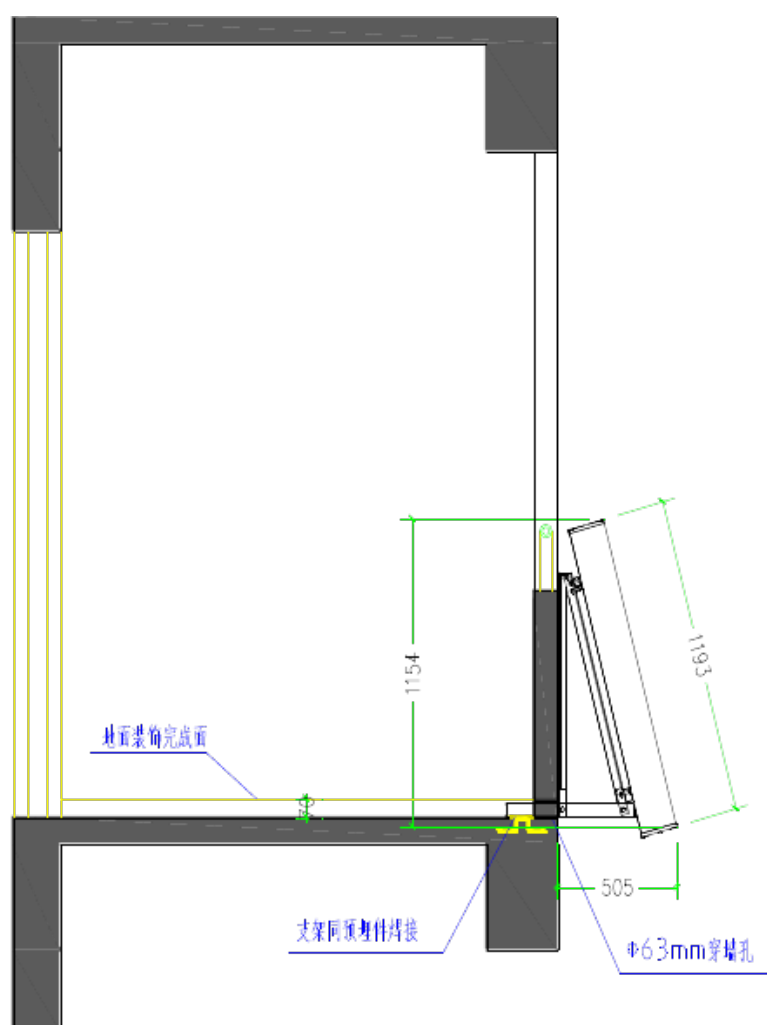
图 (4)

(2) 预埋件定位尺寸见图 (3) 和表 (1)。选用 80L 水箱时两预埋件间距，100L 水箱时。

支架安装设计要点

集热器支架的间距见表(1), 选用 80L 水箱时两支架间距米, 100L 水箱时米

2.4.1 预埋件在阳台内时, 支架安装示意图 (5)。

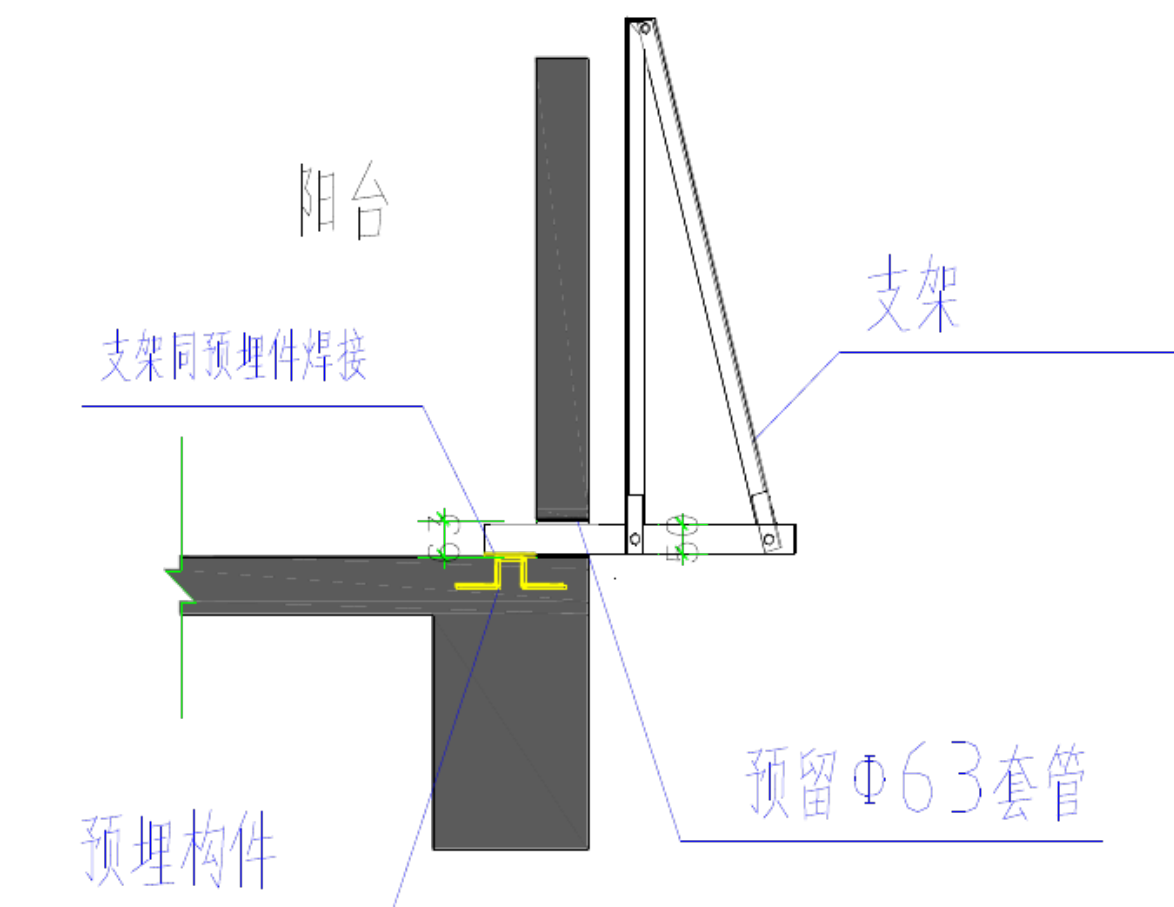


阳台内预埋构件支架安装示意图

图 (5)

(1) 支架穿墙需预留 63mm 的圆孔，尽量贴近结构地面（见图（6））。
安装好支架后用发泡材料填充。

(2) 支架反穿入阳台内。同预埋构件焊接。焊接前应对焊接处进行清理。



支架穿墙节点图

图（6）

以上内容仅为本文档的试下载部分，为可阅读页数的一半内容。如要下载或阅读全文，请访问：<https://d.book118.com/988132054075006071>