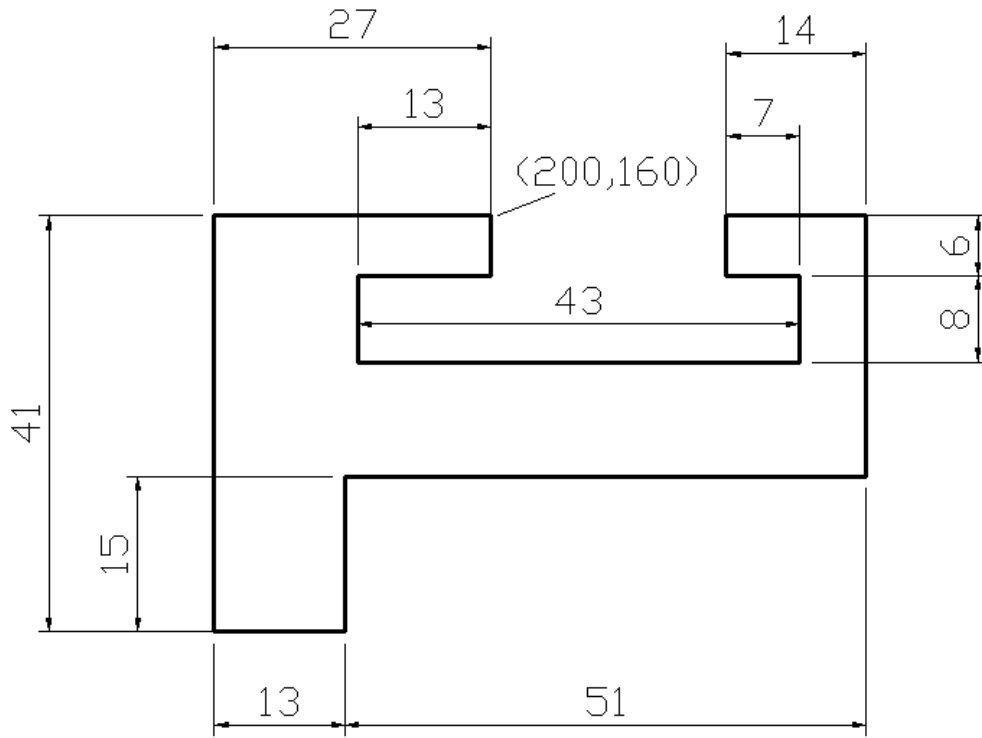
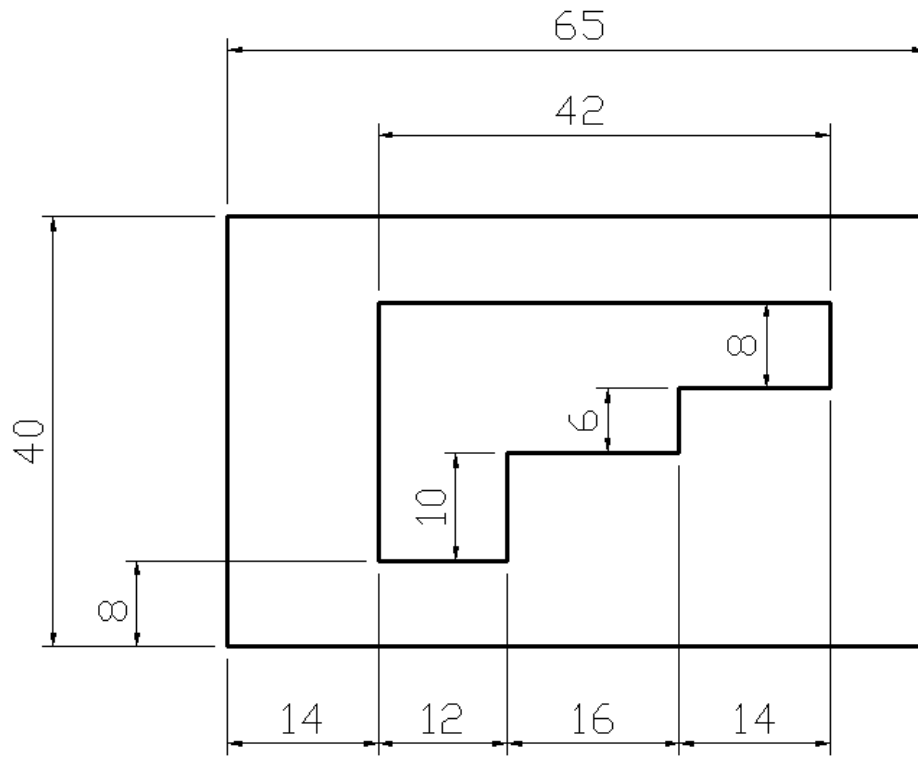


CAD

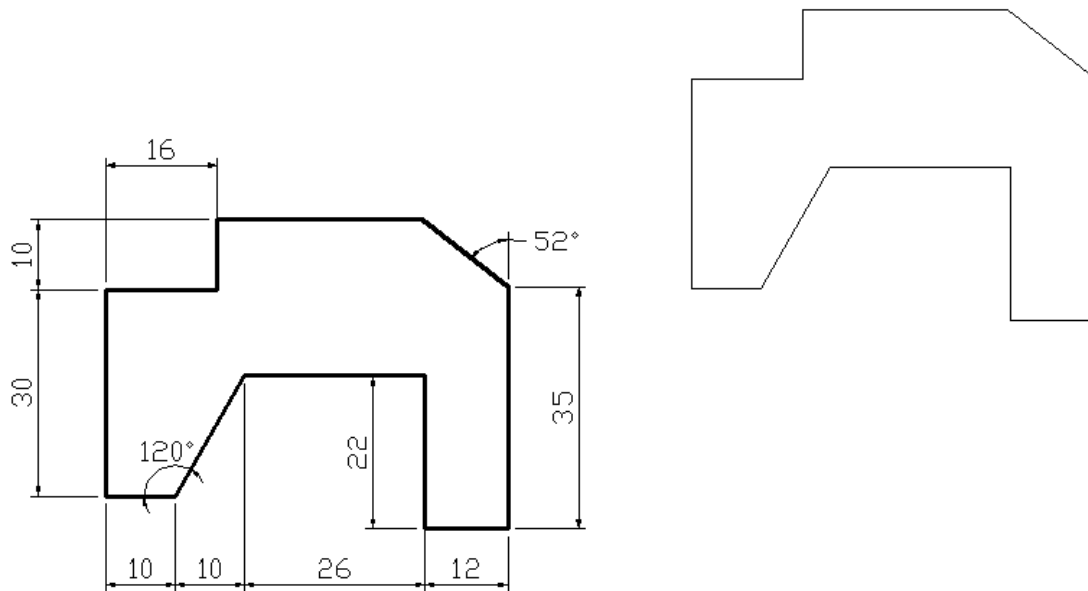
命名为 HHZY1



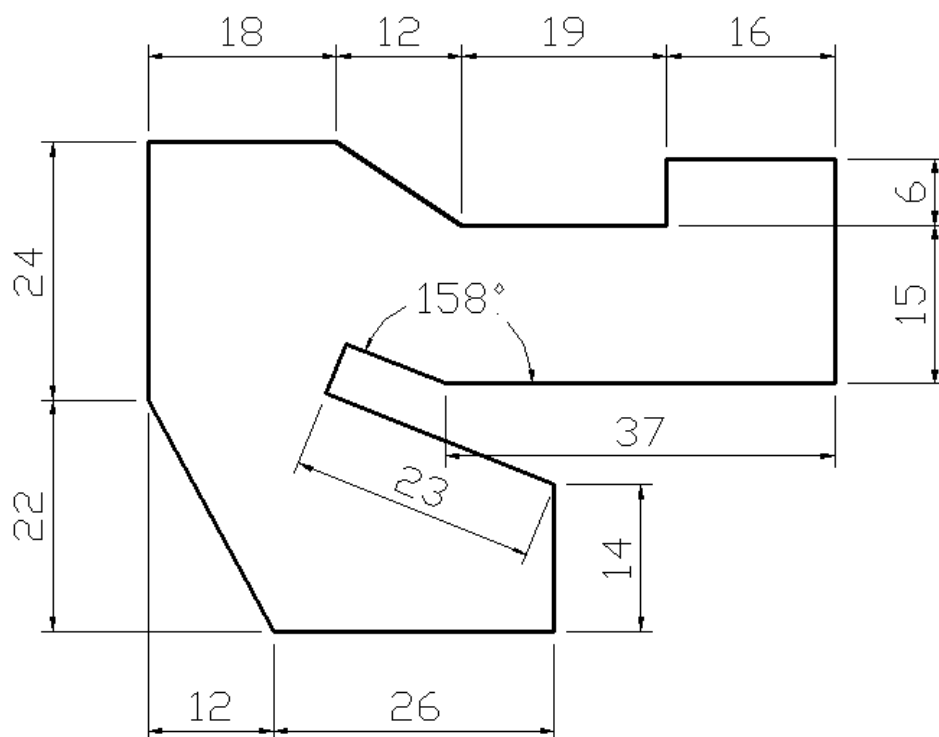
命名为 HHZY2



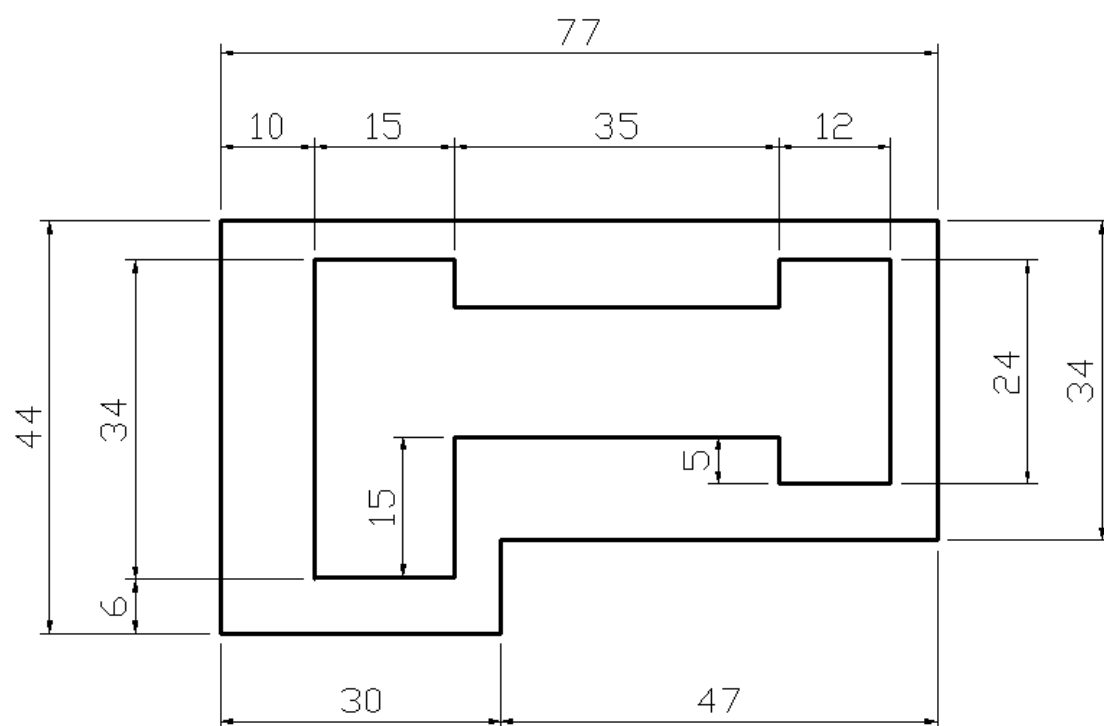
命名为 HHZY3



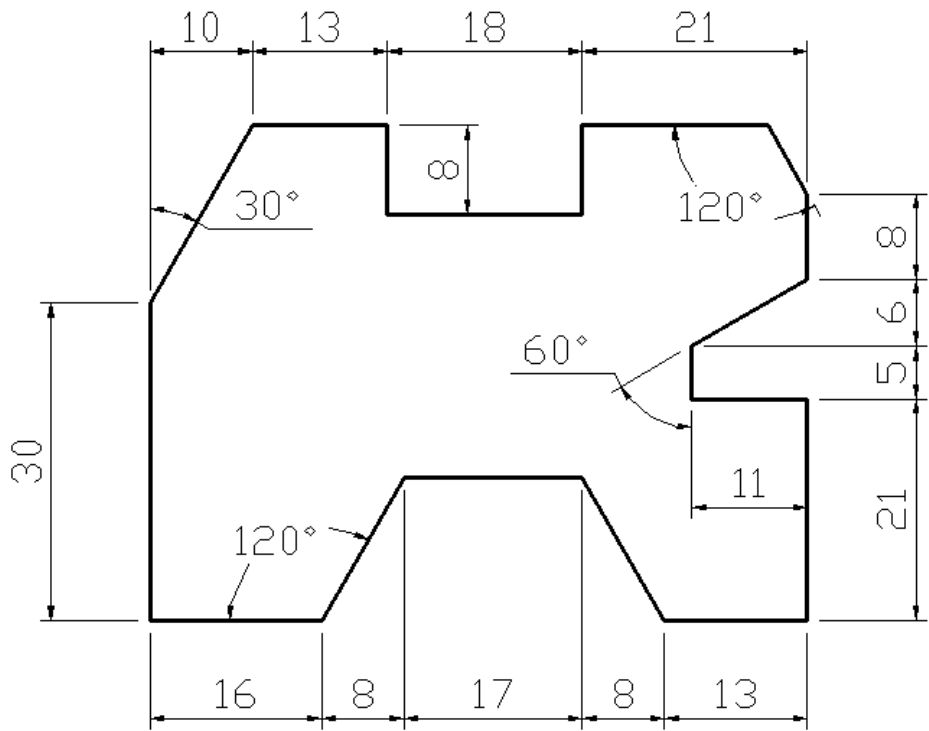
命名为 HHZY4



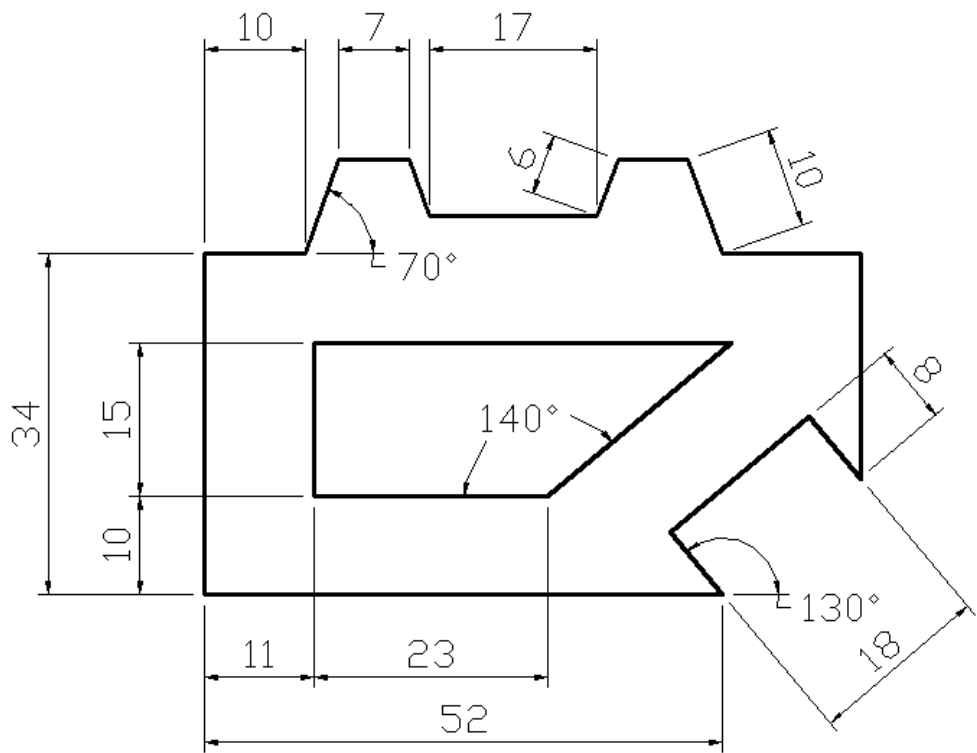
命名为 HHZY5

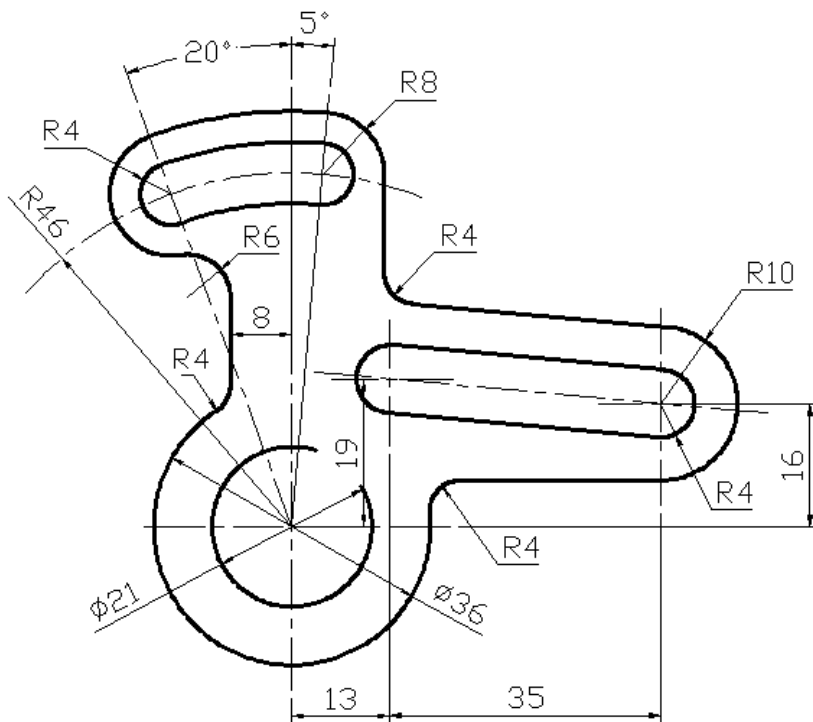
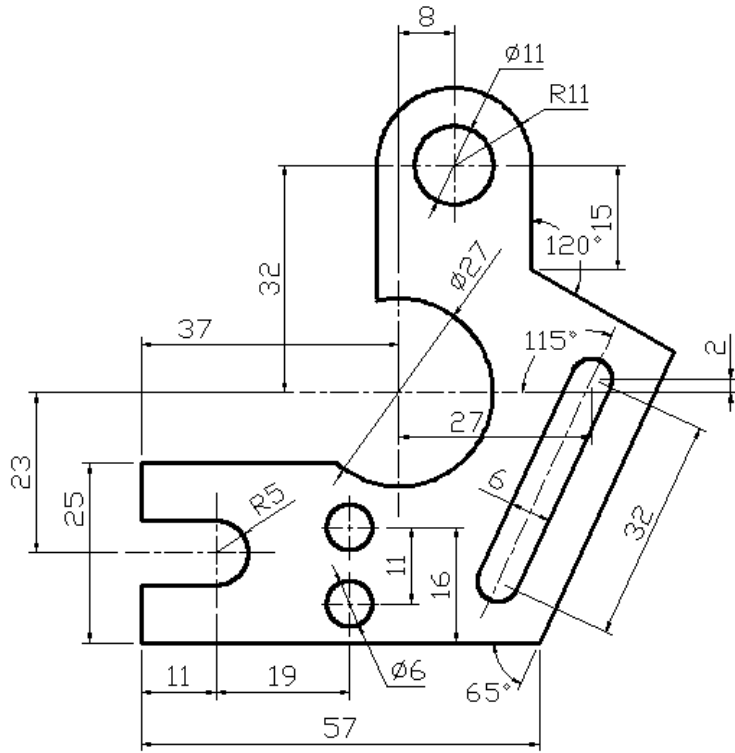


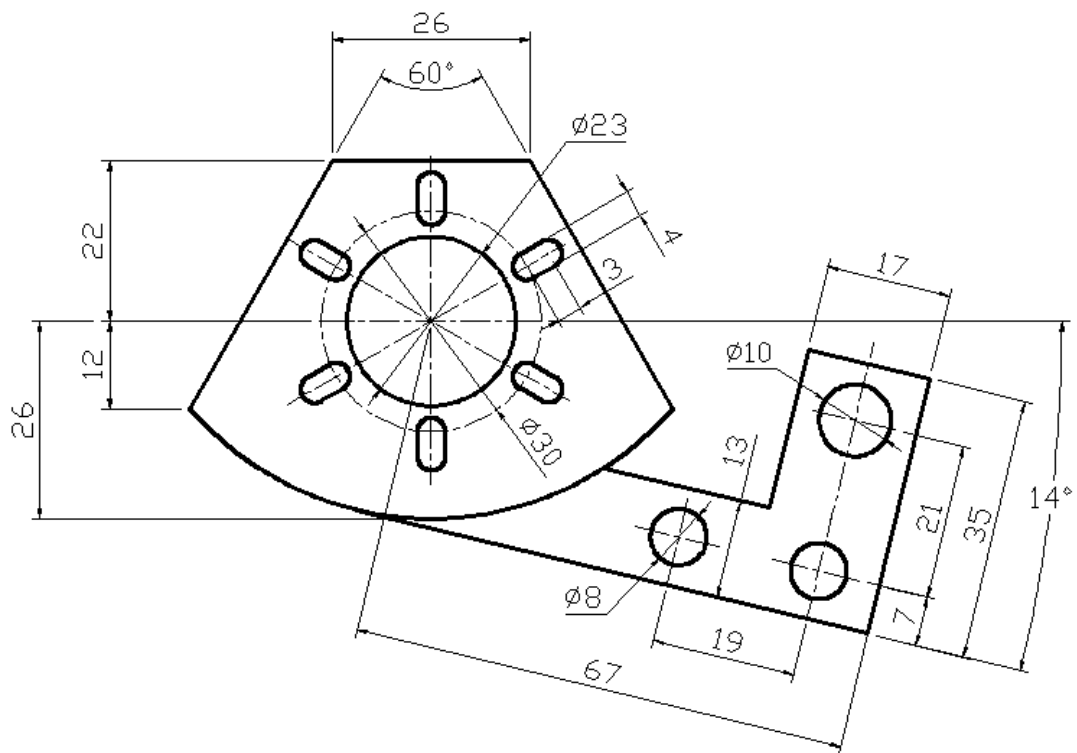
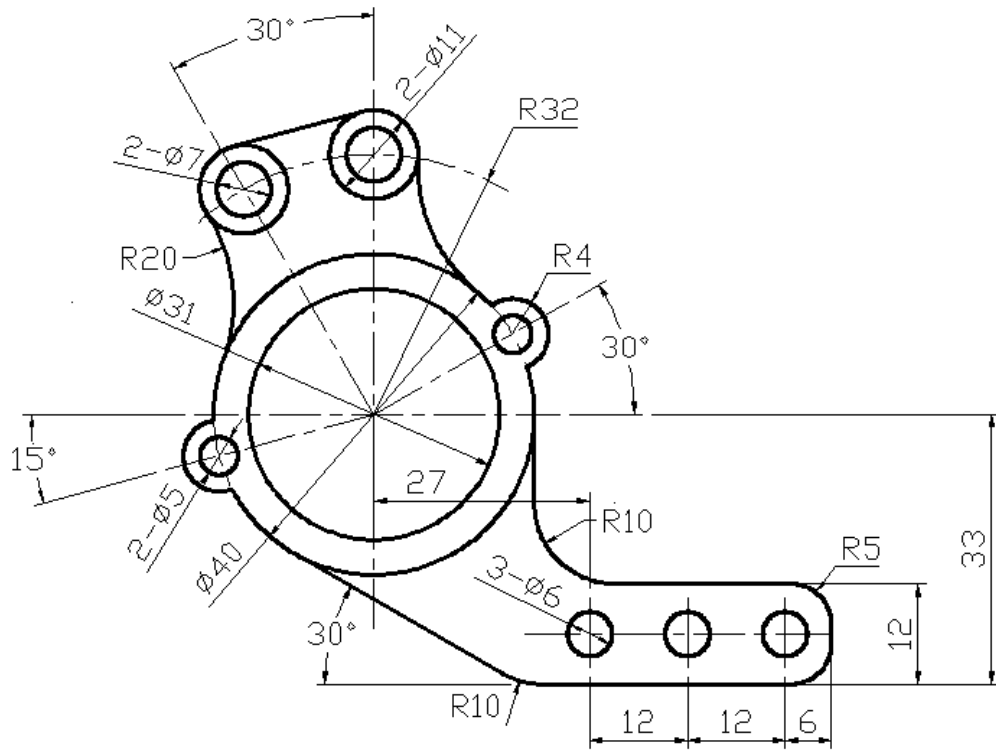
命名为 HHZY6

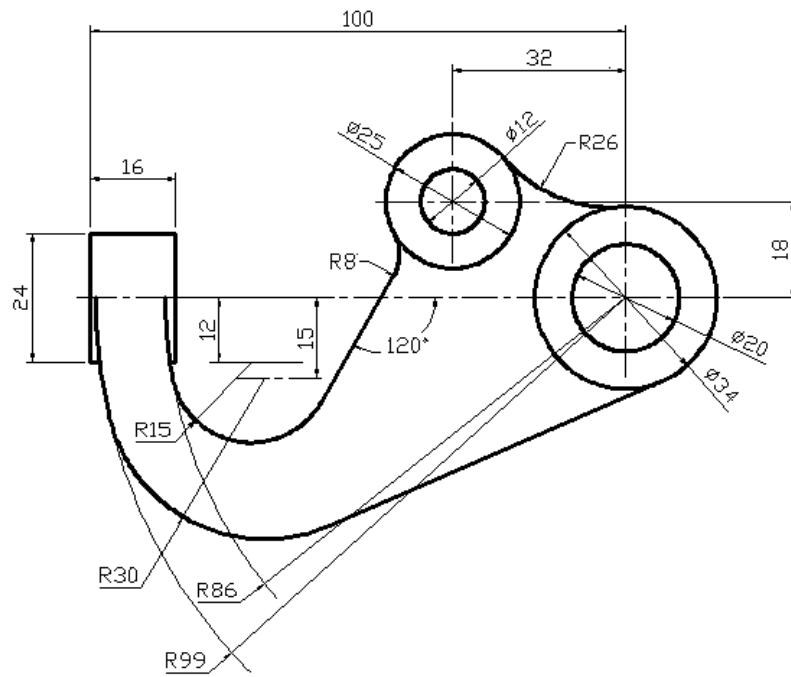
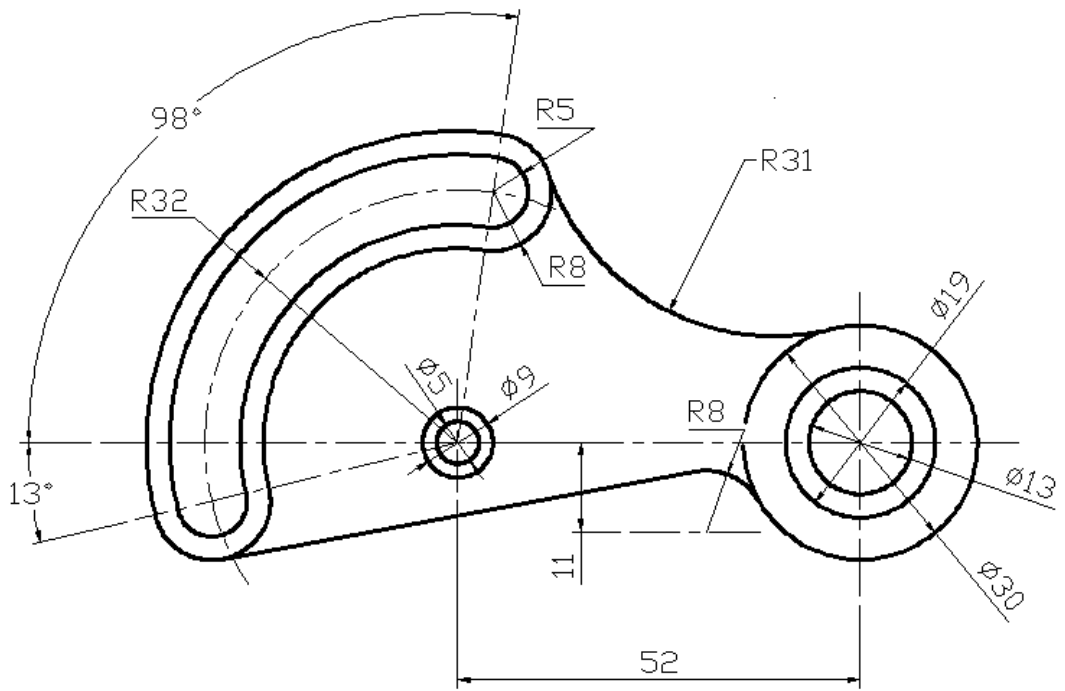


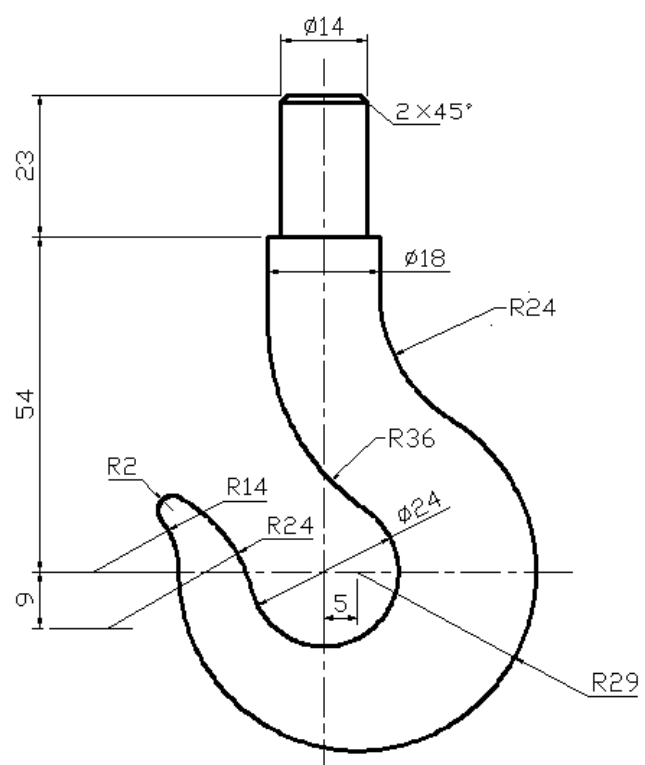
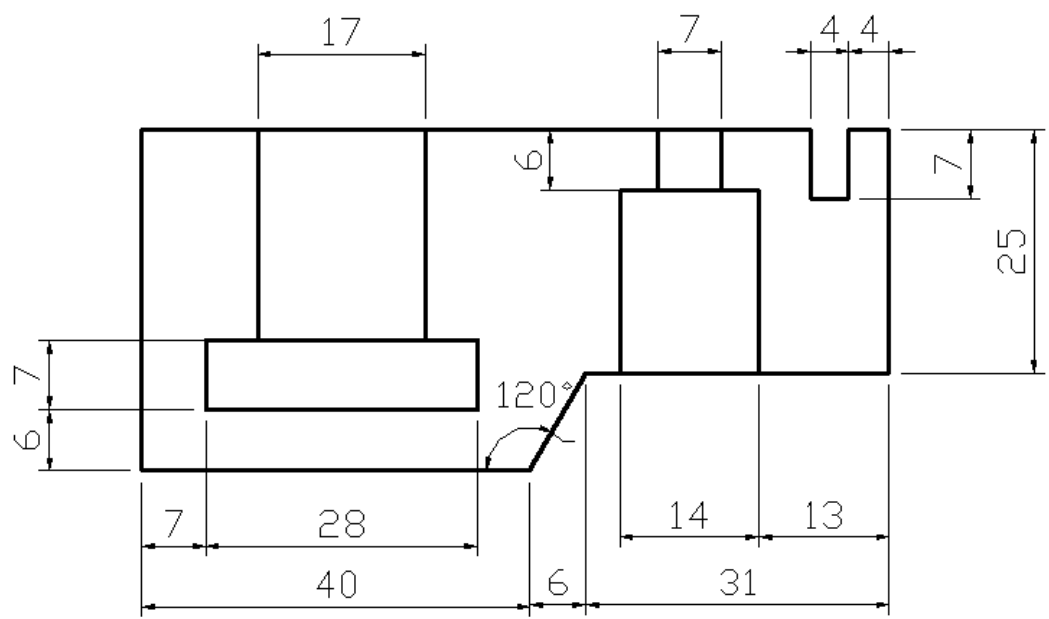
命名为 HHZY7

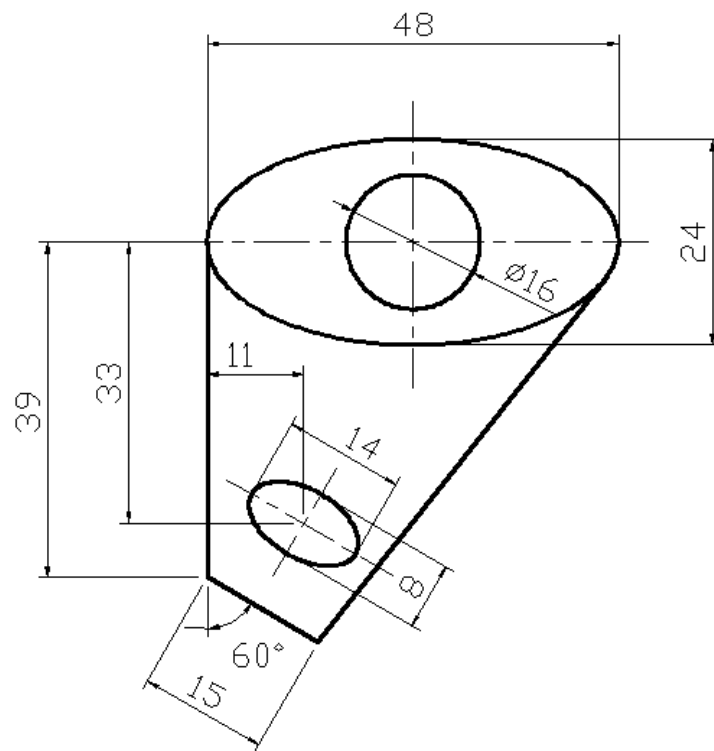
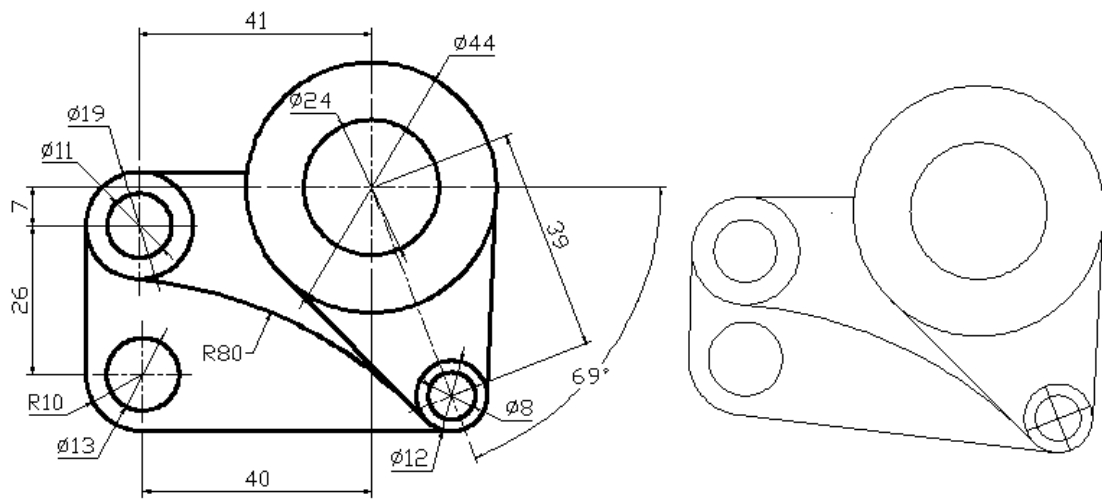


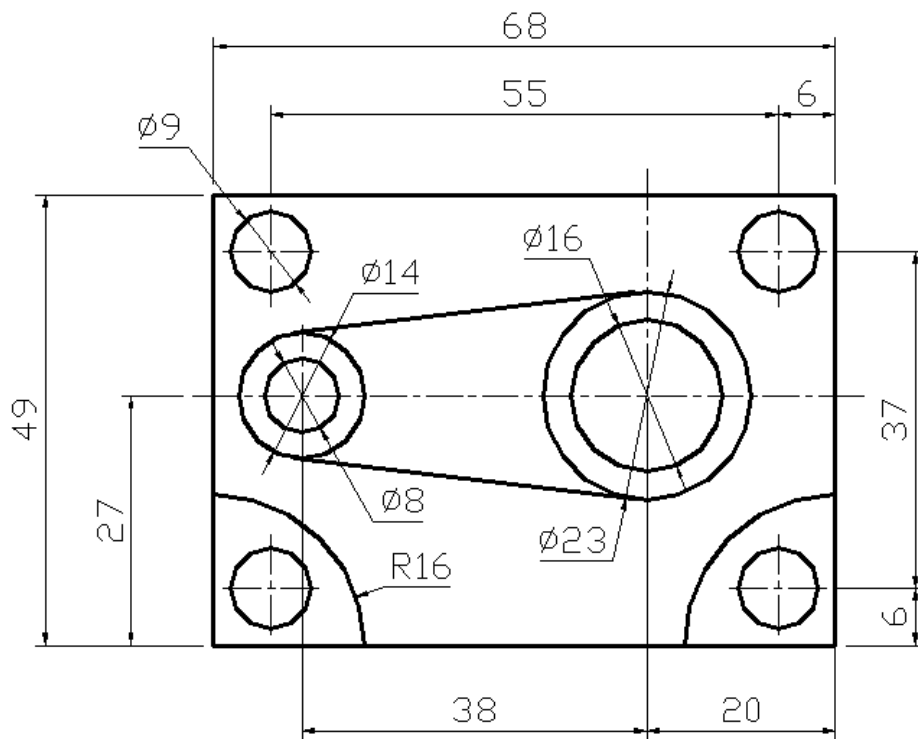
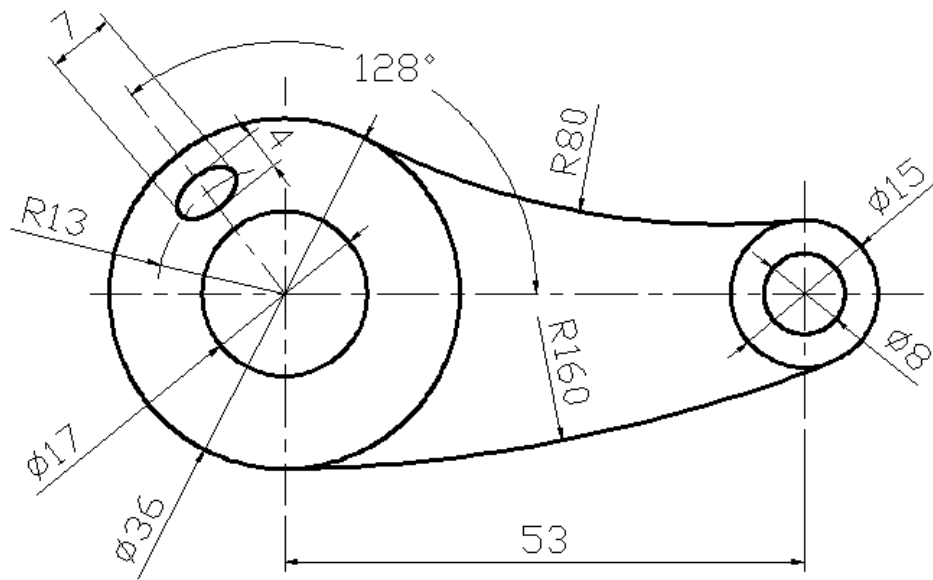


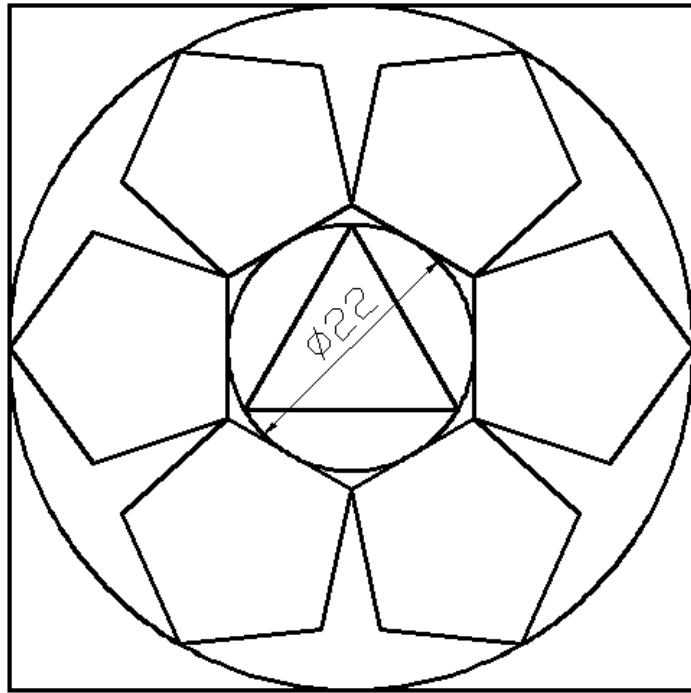
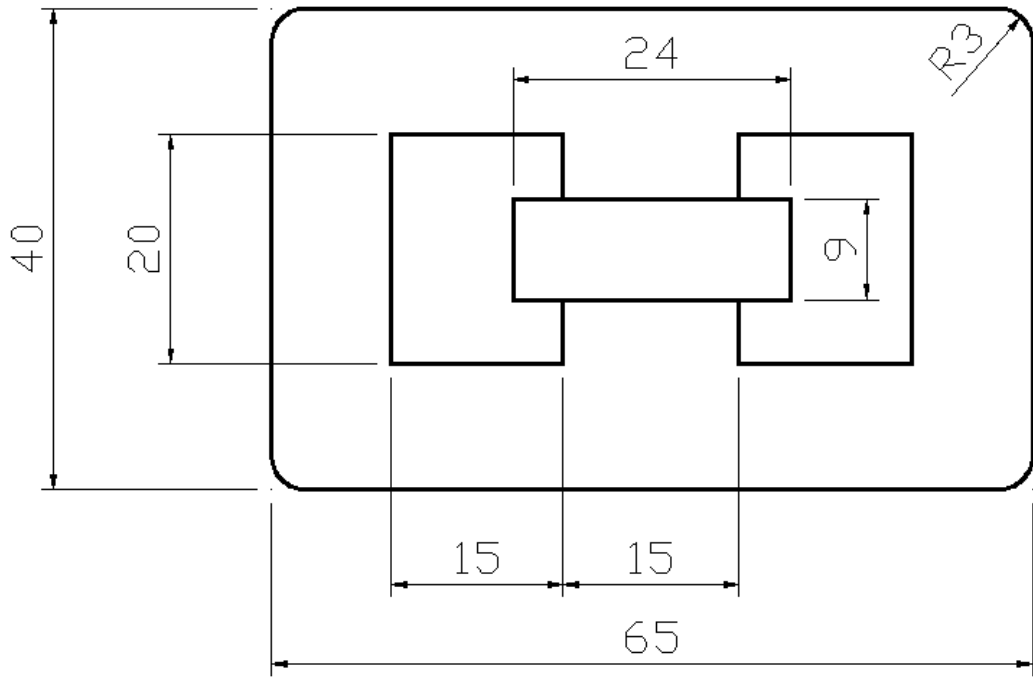


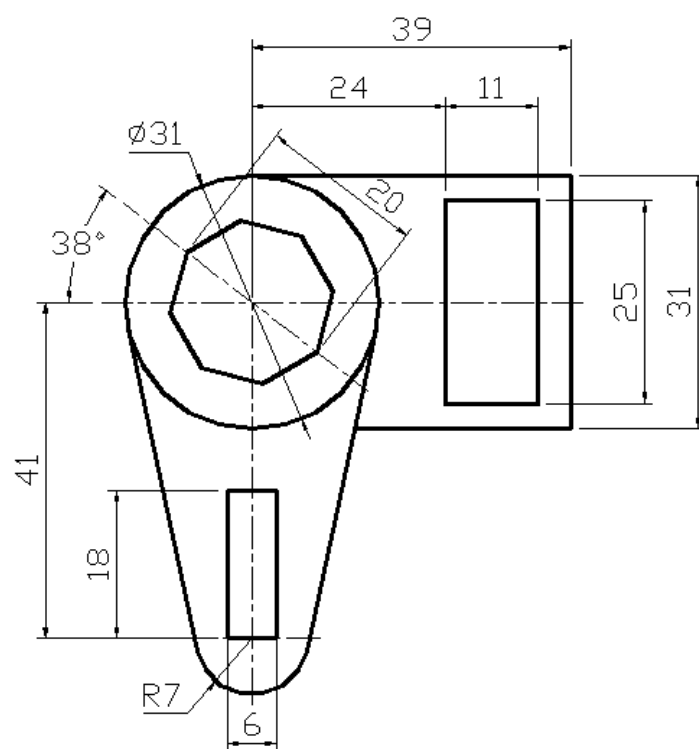
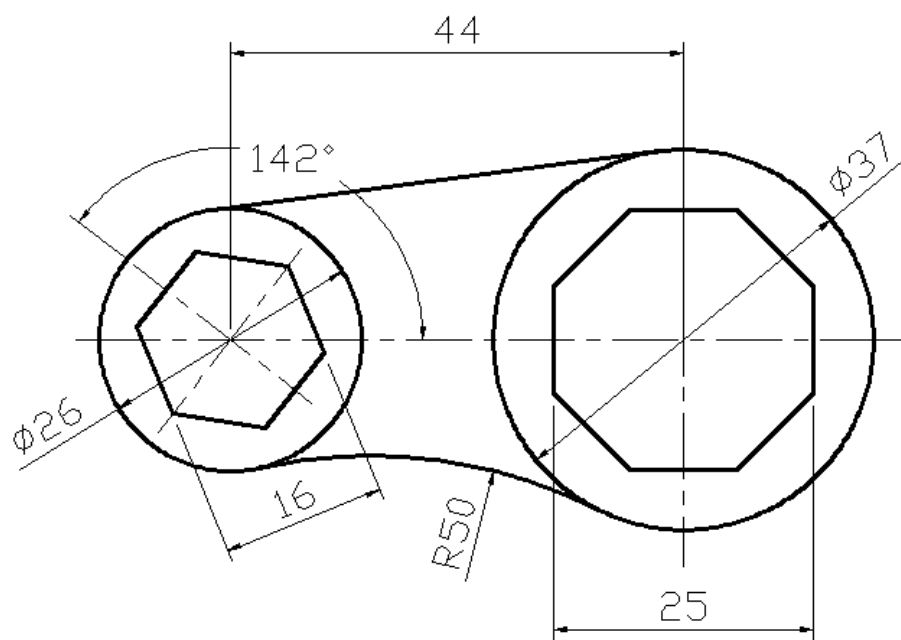


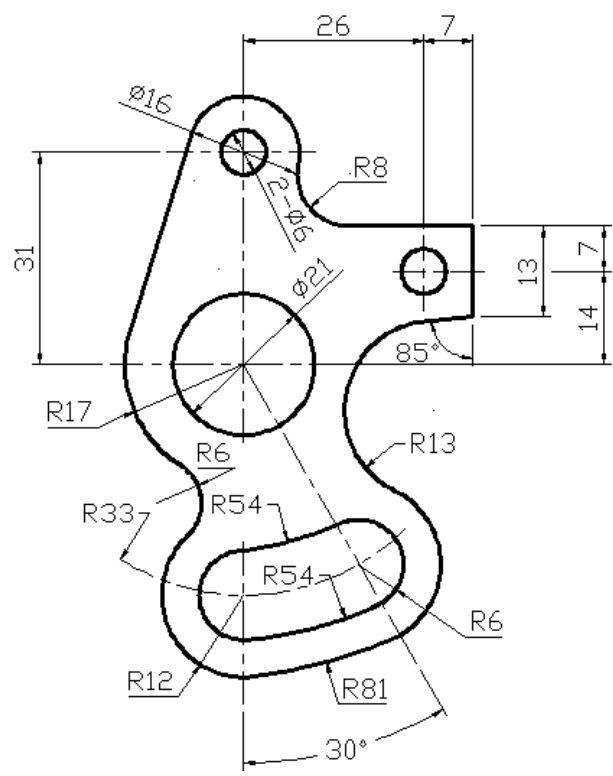
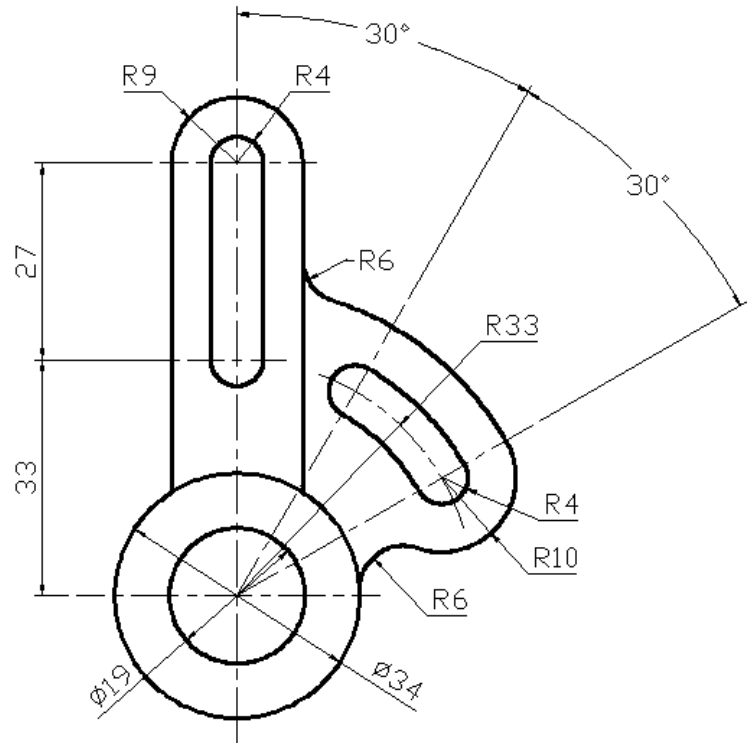


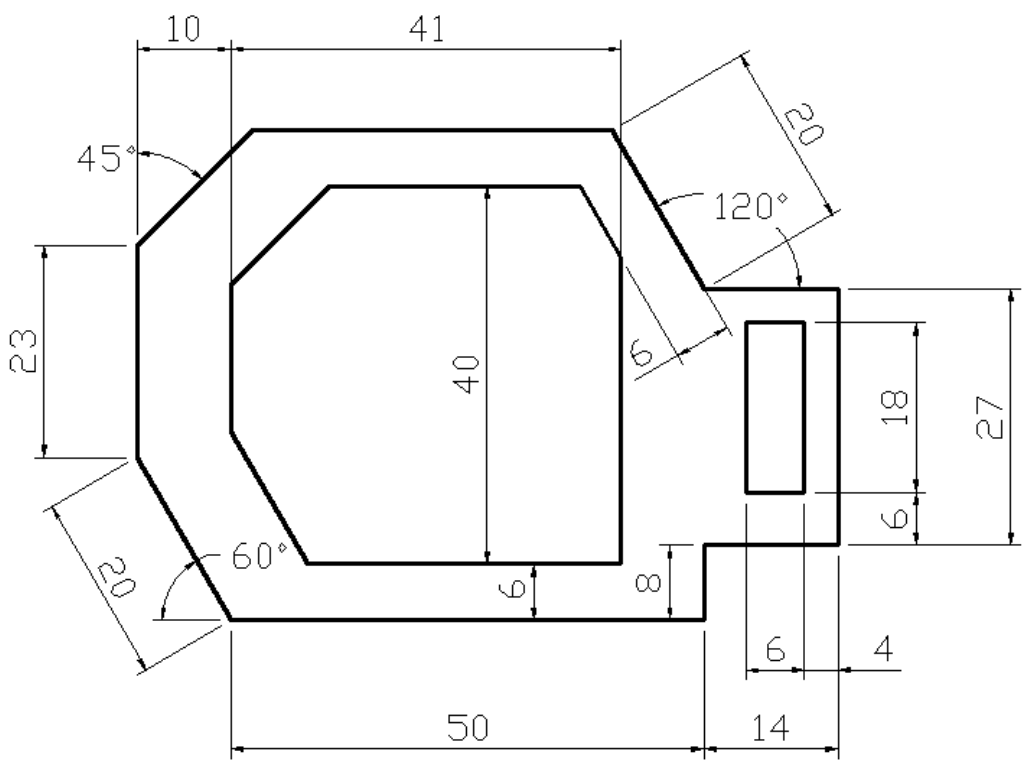
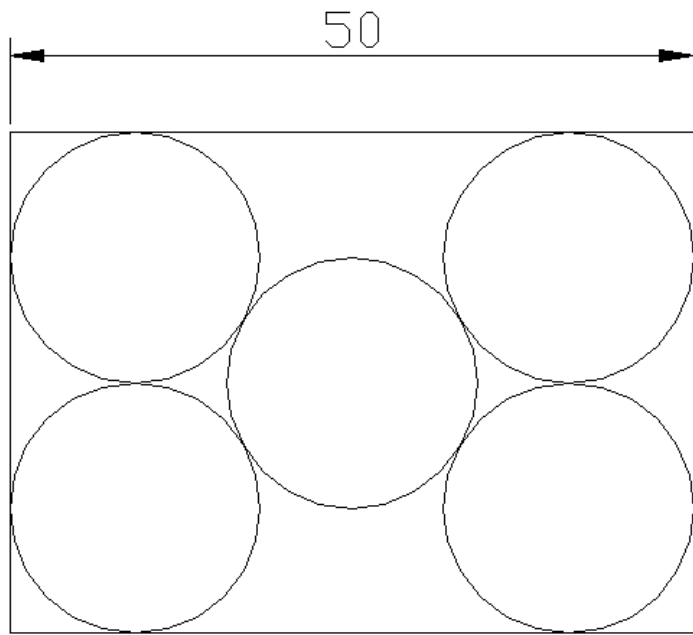


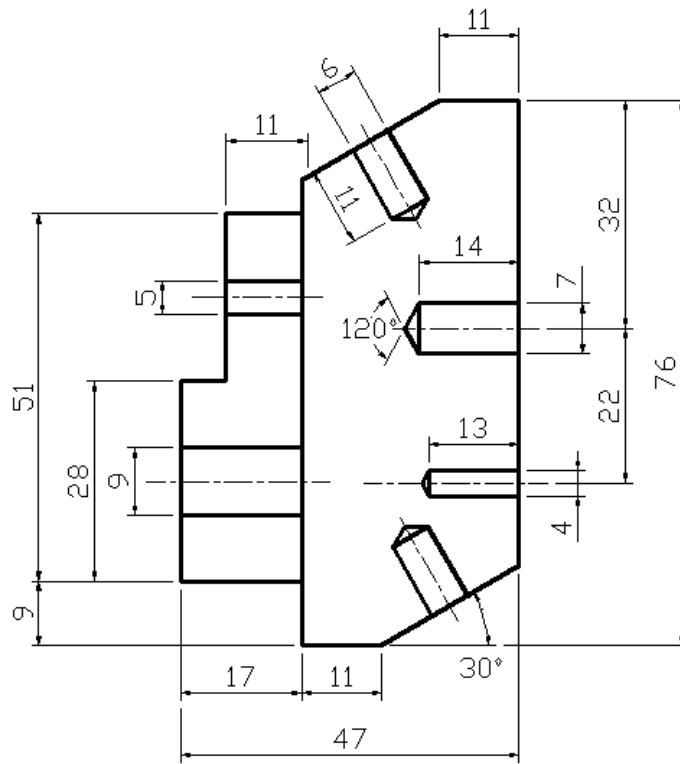
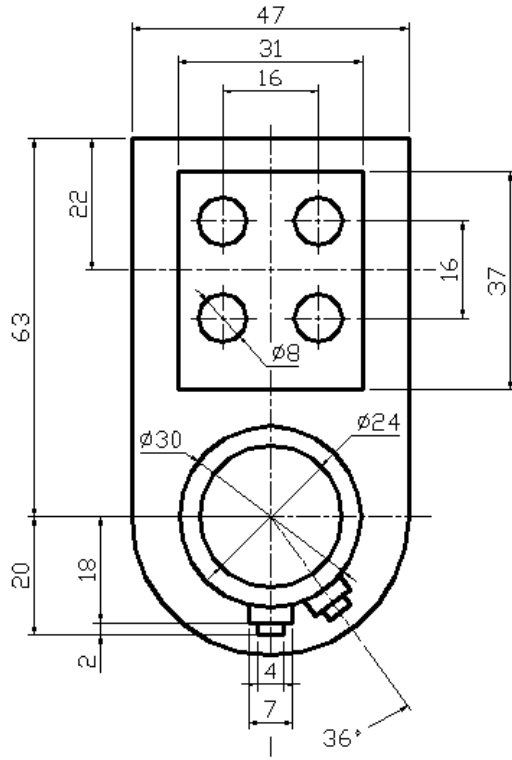












以上内容仅为本文档的试下载部分，为可阅读页数的一半内容。

如要下载或阅读全文，请访问：

<https://d.book118.com/995011343010011221>